



Schutzschränke für Löschwasser-Einspeisearmatur

nach DIN 14461-2

zum Anschluss an Steigleitung „trocken“
zur Löschwassereinspeisung durch die Feuerwehr

Schutzschränke für Einspeisearmatur

Das Basismodell ist zur Aufnahme einer Einspeisearmatur zum Rohranschluss von oben (hängende Ausführung) oder von unten (stehende Ausführung).

Individuelle Sonderlösungen bieten wir Ihnen auf Anfrage gerne an.

INHALTSVERZEICHNIS

Modell	Variante	Maße	Seite
Einspeiseschrank für eine Armatur			
Typ A-030 - hängend	Aufputzschrank	740 x 740 x 300 mm	03
Typ E-030 - hängend	Unterputzschrank	700 x 700 x 300 mm	04
Typ A-030 - stehend	Aufputzschrank	740 x 740 x 300 mm	05
Typ E-030 - stehend	Unterputzschrank	700 x 700 x 300 mm	06
Einspeiseschrank für zwei Armaturen			
Typ A-030/Do - hängend	Aufputzschrank	1260 x 740 x 300 mm	07
Typ E-030/Do - hängend	Unterputzschrank	1220 x 700 x 300 mm	08
Typ A-030/Do - stehend	Aufputzschrank	1260 x 740 x 300 mm	09
Typ E-030/Do - stehend	Unterputzschrank	1220 x 700 x 300 mm	10
Einspeiseschrank zur freien Aufstellung			
Typ A-030/ST	Aufputzschrank	740 x 1100/1150 x 350 mm	11
Typ A-030/ST-Do	Aufputzschrank	1260 x 1100/1150 x 350 mm	12
Allgemeine Hinweise			13-14

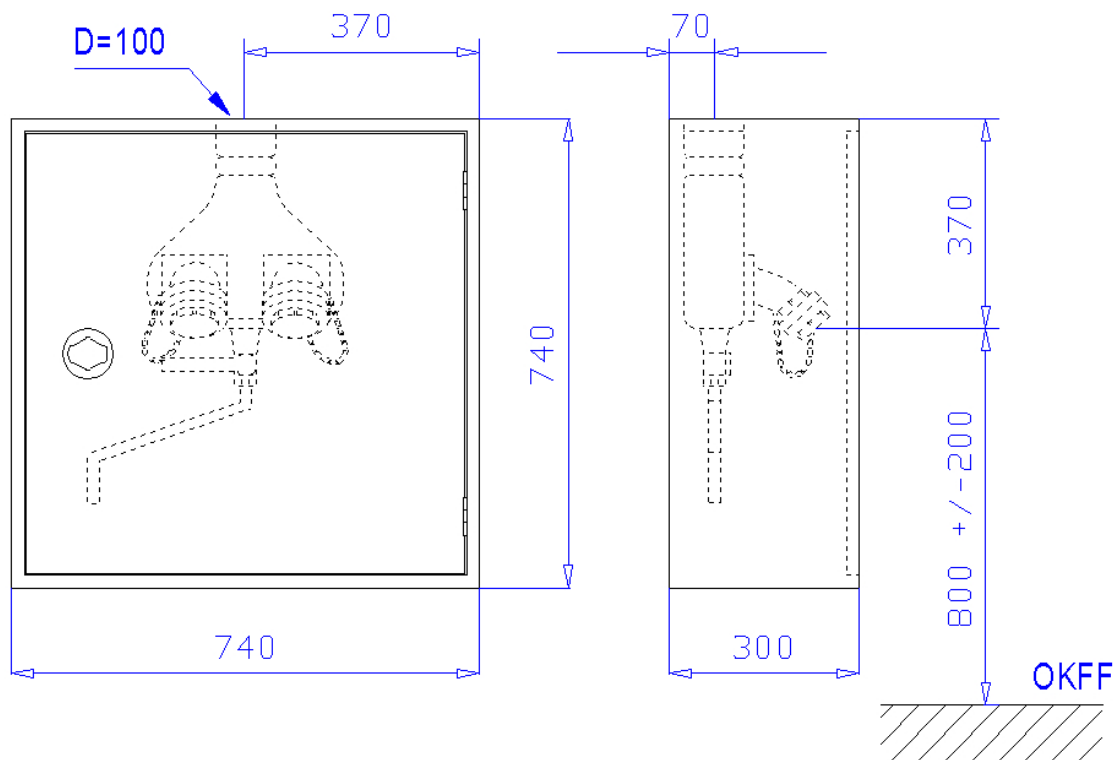
Schutzschrank für Löschwasser-Einspeisearmatur

zum Anschluss an Steigleitung „trocken“ nach DIN 14462-2
zur Löschwassereinspeisung durch die Feuerwehr

Typ A-030

Aufputzschrank Bauart C 740 x 740 x 300 mm

zur Aufnahme einer Einspeisearmatur zum Rohrleitungsanschluss von oben



STEIN Aufputzschrank Bauart C 740 x 740 x 300 mm (Breite x Höhe x Tiefe) nach DIN 14461-2. Aus 1 mm verzinktem Stahlblech gekantet und verschweißt, frontseitige Stöße verschweißt und verschliffen. Belüftung über Türspalt. Vier Montagebohrungen in der Rückwand. Wasseranschluss Ø 100 mm mittig im Dach, 70 mm von hinten, wie abgebildet, auf Wunsch auch andere Positionen. Grau RAL 7035 pulverbeschichtet, gegen Mehrpreis endlackiert - rot RAL 3001 pulverbeschichtet -. Tür doppelt gekantet aus 1,5 mm verzinktem Stahlblech mit versenkt liegendem Feuerwehverschluss nach DIN 14925, Oberfläche poliert, von hinten verschraubt, mit 1-Punkt-Getriebeverriegelung und Bohrungen für Plombendraht. Tür rechts angeschlagen mit Edelstahlscharnieren, 180° öffnend.

Zubehör:

- 1 Stück Einspeisearmatur für Steigleitung "trocken" nach DIN-14461-4 zum Rohrleitungsanschluss von oben mit Montageverschraubung G3. Zwei 45° gekrümmte Eingänge mit aufgeschraubten B-Festkupplung aus Messing ermöglichen knickfreien Anschluss der Schläuche. Zum Schutz vor Verschmutzung zwei B-Blindkupplungen aus Messing mit Kette. Eingänge mit federbelasteten Rückschlagventilen. Getrenntes, außenliegendes Entwässerungsventil und Auslaufrohr.
- 1 Stück B/C Kupplungsschlüssel
- 1 Stück Bedienungsanleitung „Löschwasser-Einspeiseeinrichtung“ als Selbstklebefolie
- 1 Stück Schild „Löschwassereinspeisung“ als Selbstklebefolie
- 1 Stück Installations- und Bedienungsanleitung für Löschwasser-Einspeise- und Entnahmeeinrichtungen

Auf Wunsch, gegen Mehrpreis:

- Schrank für mehrere Einspeisearmaturen, dann aber nicht mehr DIN 14461-2 konform.
- Türen angeschlagen mit Doppelgelenkscharnieren, von außen nicht sichtbar, einstellbar und 180° öffnend mit Tür verschraubt.
- Schrank und Türen aus Edelstahl 1.4301 geschliffen Korn 240
- Schrank und Türen in Sonderpulverbeschichtung nach RAL
- Türen aus Plexi- oder ESG-Glas mit Griffloch und Magnetzuhaltung, angeschlagen mit Spezial-Glasbauscharnieren.
- Schwenkebelverschluss zum bauseitigen Einbau eines Profilzylinders
- Elektromagnetische Wandhydrantenverriegelung zur Absicherung gegen Vandalismus, angesteuert über Handfeuermelder bzw. BMZ.

Schutzschrank für Löschwasser-Einspeisearmatur

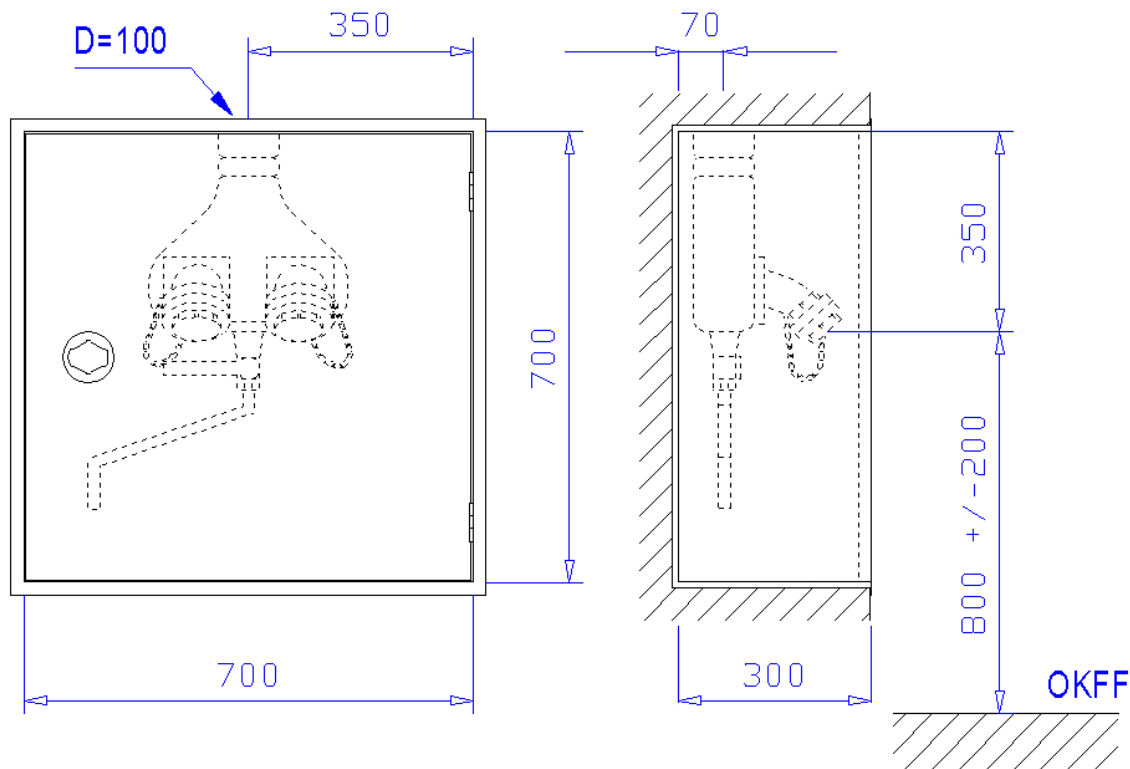
zum Anschluss an Steigleitung „trocken“ nach DIN 14462-2
zur Löschwassereinspeisung durch die Feuerwehr



Typ E-030

Unterputzschrank Bauart B 700 x 700 x 300 mm

zur Aufnahme einer Einspeisearmatur zum Rohrleitungsanschluss von oben



STEIN Unterputzschrank Bauart B 700 x 700 x 300 mm, für Nische 720 x 720 x 310 mm (Breite x Höhe x Tiefe) nach DIN 14461-2. Aus 1 mm verzinktem Stahlblech gekantet und verschweißt, mit Putzleiste aus Winkleisen 25x25x3 mm, frontseitige Stöße verschweißt und verschliffen. Belüftung über Türspalt. Vier Montagebohrungen in der Rückwand. Wasseranschluss Ø 100 mm mittig im Dach, 70 mm von hinten, wie abgebildet, auf Wunsch auch andere Positionen.

Grau RAL 7035 pulverbeschichtet, gegen Mehrpreis endlackiert - rot RAL 3001 pulverbeschichtet -.

Tür doppelt gekantet aus 1,5 mm verzinktem Stahlblech mit versenkt liegendem Feuerwehverschluss nach DIN 14925, Oberfläche poliert, von hinten verschraubt, mit 1-Punkt-Getriebeverriegelung und Bohrungen für Plombendraht. Tür rechts angeschlagen mit Edelstahlscharnieren, 180° öffnend.

Zubehör:

- 1 Stück Einspeisearmatur für Steigleitung "trocken" nach DIN-14461-4 zum Rohrleitungsanschluss von oben mit Montageverschraubung G3. Zwei 45° gekrümmte Eingänge mit aufgeschraubten B-Festkupplung aus Messing ermöglichen knickfreien Anschluss der Schläuche. Zum Schutz vor Verschmutzung zwei B-Blindkupplungen aus Messing mit Kette. Eingänge mit federbelasteten Rückschlagventilen. Getrenntes, außenliegendes Entwässerungsventil und Auslaufrohr.
- 1 Stück B/C Kupplungsschlüssel
- 1 Stück Bedienungsanleitung „Löschwasser-Einspeiseeinrichtung“ als Selbstklebefolie
- 1 Stück Schild „Löschwassereinspeisung“ als Selbstklebefolie
- 1 Stück Installations- und Bedienungsanleitung für Löschwasser-Einspeise- und Entnahmeeinrichtungen

Auf Wunsch, gegen Mehrpreis:

- Schrank für mehrere Einspeisearmaturen, dann aber nicht mehr DIN 14461-2 konform.
- Türen angeschlagen mit Doppelgelenkscharnieren, von außen nicht sichtbar, einstellbar und 180° öffnend mit Tür verschraubt.
- Schrank und Türen aus Edelstahl 1.4301 geschliffen Korn 240
- Schrank und Türen in Sonderpulverbeschichtung nach RAL
- Türen aus Plexi- oder ESG-Glas mit Griffloch und Magnetzuhaltung, angeschlagen mit Spezial-Glasbauscharnieren.
- Schwenkhebelverschluss zum bauseitigen Einbau eines Profilzylinders
- Elektromagnetische Wandhydrantenverriegelung zur Absicherung gegen Vandalismus, angesteuert über Handfeuermelder bzw. BMZ.

Schutzschrank für Löschwasser-Einspeisearmatur

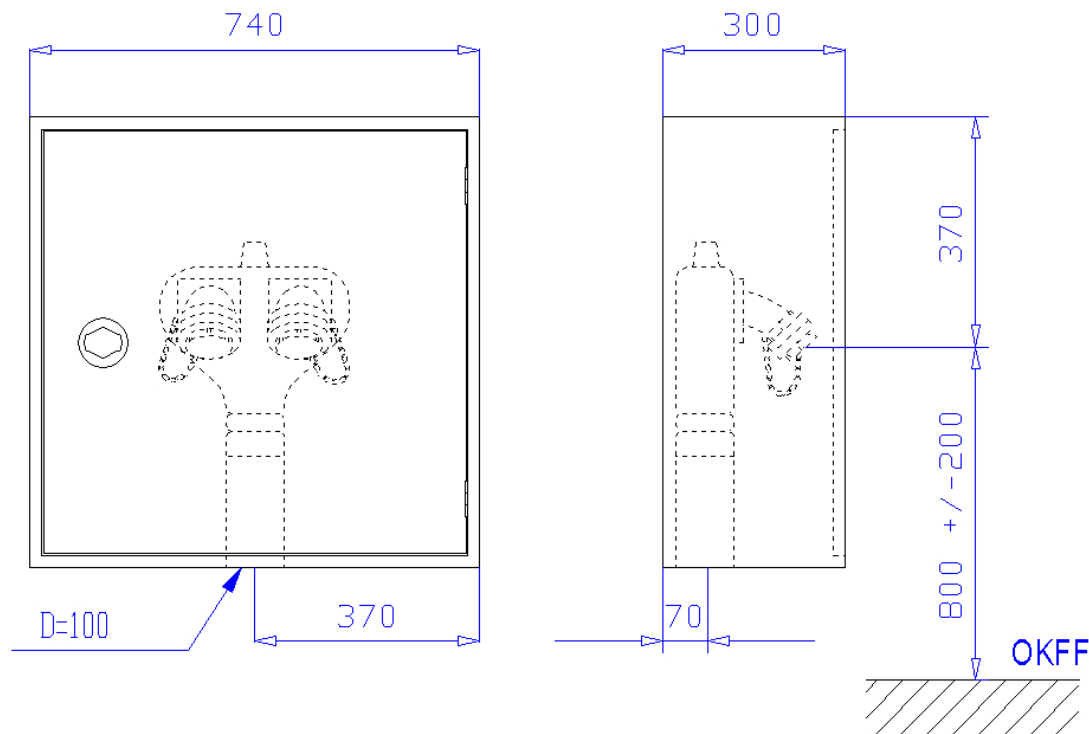
zum Anschluss an Steigleitung „trocken“ nach DIN 14462-2
zur Löschwassereinspeisung durch die Feuerwehr



Typ A-030

Aufputzschrank Bauart C 740 x 740 x 300 mm

zur Aufnahme einer Einspeisearmatur zum Rohrleitungsanschluss von unten (**stehende Ausführung**)



STEIN Aufputzschrank Bauart C 740 x 740 x 300 mm (Breite x Höhe x Tiefe) nach DIN 14461-2. Aus 1 mm verzinktem Stahlblech gekantet und verschweißt, frontseitige Stöße verschweißt und verschliffen. Belüftung über Türspalt. Vier Montagebohrungen in der Rückwand. Wasseranschluss Ø 100 mm mittig im Boden, 70 mm von hinten, wie abgebildet, auf Wunsch auch andere Positionen. Grau RAL 7035 pulverbeschichtet, gegen Mehrpreis endlackiert - rot RAL 3001 pulverbeschichtet -. Tür doppelt gekantet aus 1,5 mm verzinktem Stahlblech mit versenkt liegendem Feuerwehrverschluss nach DIN 14925, Oberfläche poliert, von hinten verschraubt, mit 1-Punkt-Getriebeverriegelung und Bohrungen für Plombendraht. Tür rechts angeschlagen mit Edelstahlscharnieren, 180 ° öffnend.

Zubehör:

- 1 Stück Einspeisearmatur für Steigleitung "trocken" nach DIN-14461-4 zum Rohrleitungsanschluss von unten (stehende Ausführung) mit Montageverschraubung G3. Zwei 45° gekrümmte Eingänge mit aufgeschraubten B-Festkupplung aus Messing ermöglichen knickfreien Anschluss der Schläuche. Zum Schutz vor Verschmutzung zwei B-Blindkupplungen aus Messing mit Kette. Eingänge mit federbelasteten Rückschlagventilen. Entwässerungsablauf blindgesetzt.
- 1 Stück B/C Kupplungsschlüssel
- 1 Stück Bedienungsanleitung „Löschwasser-Einspeiseeinrichtung“ als Selbstklebefolie
- 1 Stück Schild „Löschwassereinspeisung“ als Selbstklebefolie
- 1 Stück Installations- und Bedienungsanleitung für Löschwasser-Einspeise- und Entnahmeeinrichtungen

Auf Wunsch, gegen Mehrpreis:

- Schrank für mehrere Einspeisearmaturen, dann aber nicht mehr DIN 14461-2 konform.
- Türen angeschlagen mit Doppelgelenkscharnieren, von außen nicht sichtbar, einstellbar und 180° öffnend mit Tür verschraubt.
- Schrank und Türen aus Edelstahl 1.4301 geschliffen Korn 240
- Schrank und Türen in Sonderpulverbeschichtung nach RAL
- Türen aus Plexi- oder ESG-Glas mit Griffloch und Magnetzuhaltung, angeschlagen mit Spezial-Glasbauscharnieren.
- Schwenkebelverschluss zum bauseitigen Einbau eines Profilzylinders
- Elektromagnetische Wandhydrantenverriegelung zur Absicherung gegen Vandalismus, angesteuert über Handfeuermelder bzw. BMZ.

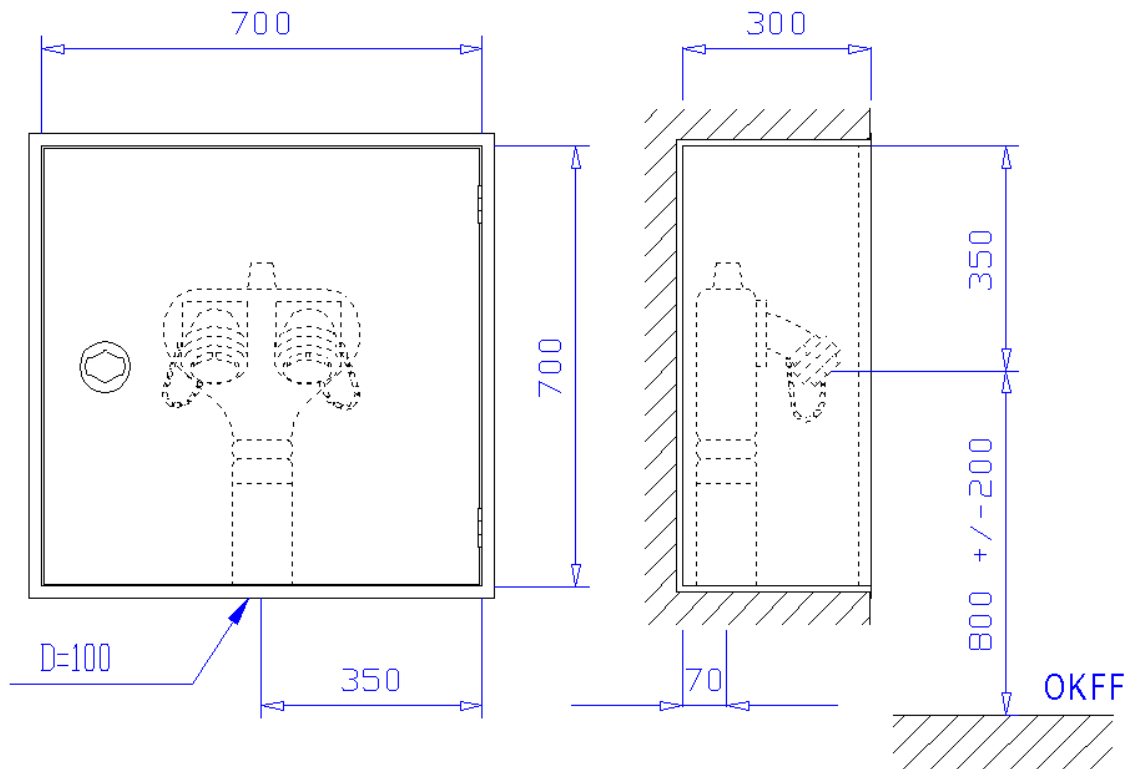
Schutzschrank für Löschwasser-Einspeisearmatur

zum Anschluss an Steigleitung „trocken“ nach DIN 14462-2
zur Löschwassereinspeisung durch die Feuerwehr

Typ E-030

Unterputzschrank Bauart B 700 x 700 x 300 mm

zur Aufnahme einer Einspeisearmatur zum Rohrleitungsanschluss von unten (**stehende Ausführung**)



STEIN Unterputzschrank Bauart B 700 x 700 x 300 mm, für Nische 720 x 720 x 310 mm (Breite x Höhe x Tiefe) nach DIN 14461-2. Aus 1 mm verzinktem Stahlblech gekantet und verschweißt, mit Putzleiste aus Winkleisen 25x25x3 mm, frontseitige Stöße verschweißt und verschliffen. Belüftung über Türspalt. Vier Montagebohrungen in der Rückwand. Wasseranschluss Ø 100 mm mittig im Boden, 70 mm von hinten, wie abgebildet, auf Wunsch auch andere Positionen.

Grau RAL 7035 pulverbeschichtet, gegen Mehrpreis endlackiert - rot RAL 3001 pulverbeschichtet -.

Tür doppelt gekantet aus 1,5 mm verzinktem Stahlblech mit versenkt liegendem Feuerwehverschluss nach DIN 14925, Oberfläche poliert, von hinten verschraubt, mit 1-Punkt-Getriebeverriegelung und Bohrungen für Plombendraht. Tür rechts angeschlagen mit Edelstahlscharnieren, 180° öffnend.

Zubehör:

- 1 Stück Einspeisearmatur für Steigleitung "trocken" nach DIN-14461-4 zum Rohrleitungsanschluss von unten (stehende Ausführung) mit Montageverschraubung G3. Zwei 45° gekrümmte Eingänge mit aufgeschraubten B-Festkupplung aus Messing ermöglichen knickfreien Anschluss der Schläuche. Zum Schutz vor Verschmutzung zwei B-Blindkupplungen aus Messing mit Kette. Eingänge mit federbelasteten Rückschlagventilen. Entwässerungsablauf blindgesetzt.
- 1 Stück B/C Kupplungsschlüssel
- 1 Stück Bedienungsanleitung „Löschwasser-Einspeiseeinrichtung“ als Selbstklebefolie
- 1 Stück Schild „Löschwassereinspeisung“ als Selbstklebefolie
- 1 Stück Installations- und Bedienungsanleitung für Löschwasser-Einspeise- und Entnahmeeinrichtungen

Auf Wunsch, gegen Mehrpreis:

- Schrank für mehrere Einspeisearmaturen, dann aber nicht mehr DIN 14461-2 konform.
- Türen angeschlagen mit Doppelgelenkscharnieren, von außen nicht sichtbar, einstellbar und 180° öffnend mit Tür verschraubt.
- Schrank und Türen aus Edelstahl 1.4301 geschliffen Korn 240
- Schrank und Türen in Sonderpulverbeschichtung nach RAL
- Türen aus Plexi- oder ESG-Glas mit Griffloch und Magnetzuhaltung, angeschlagen mit Spezial-Glasbauscharnieren.
- Schwenkhebelverschluss zum bauseitigen Einbau eines Profilzylinders
- Elektromagnetische Wandhydrantenverriegelung zur Absicherung gegen Vandalismus, angesteuert über Handfeuermelder bzw. BMZ.

Schutzschrank für Löschwasser-Einspeisearmatur

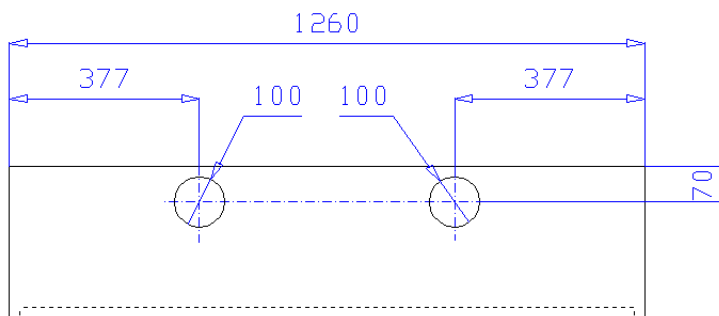
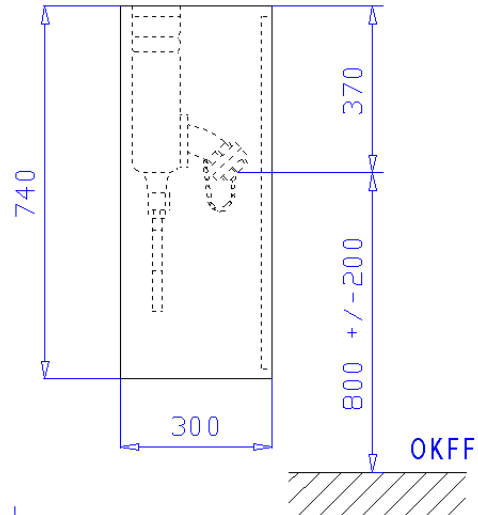
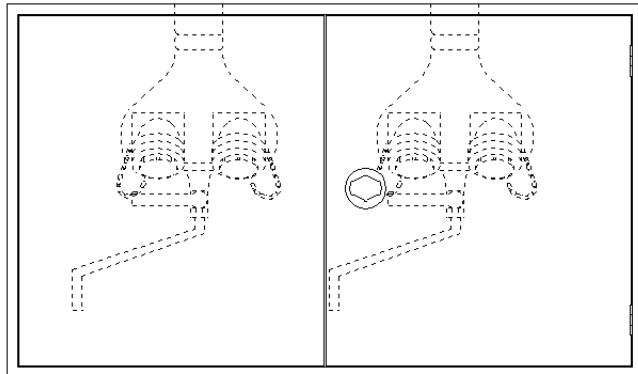
zum Anschluss an Steigleitung „trocken“ nach DIN 14462-2
zur Löschwassereinspeisung durch die Feuerwehr



Typ A-030/Do

Aufputzschrank Bauart C 1260 x 740 x 300 mm

zur Aufnahme von zwei Einspeisearmaturen zum Rohrleitungsanschluss von oben



Achtung!

**Neue Abmessungen
gem. DIN-14461-2
vom September 2009**

STEIN Aufputzschrank Bauart C 1260 x 740 x 300 mm (Breite x Höhe x Tiefe) nach DIN 14461-2. Aus 1 mm verzinktem Stahlblech gekantet und verschweißt, frontseitige Stöße verschweißt und verschliffen. Belüftung über Türspalt. Vier Montagebohrungen in der Rückwand. Wasseranschluss Ø 100 mm mittig im Dach, 70 mm von hinten, wie abgebildet, auf Wunsch auch andere Positionen. Grau RAL 7035 pulverbeschichtet, gegen Mehrpreis endlackiert - rot RAL 3001 pulverbeschichtet -. Zwei gleichgroße Türen doppelt gekantet aus 1,5 mm verzinktem Stahlblech mit versenkt liegendem Feuerwehrverschluss nach DIN 14925, Oberfläche poliert, von hinten verschraubt, mit 3-Punkt-Getriebestangenverriegelung und Bohrungen für Plombendraht. Tür rechts angeschlagen mit Edelstahlscharnieren, 180 ° öffnend.

Zubehör:

- 2 Stück Einspeisearmaturen für Steigleitung "trocken" nach DIN-14461-4 zum Rohrleitungsanschluss von oben mit Montageverschraubung G3. Zwei 45° gekrümmte Eingänge mit aufgeschraubten B-Festkupplung aus Messing ermöglichen knickfreien Anschluss der Schläuche. Zum Schutz vor Verschmutzung zwei B-Blindkupplungen aus Messing mit Kette. Eingänge mit federbelasteten Rückschlagventilen. Getrenntes, außenliegendes Entwässerungsventil und Auslaufrohr.
- 1 Stück B/C Kupplungsschlüssel
- 1 Stück Bedienungsanleitung „Löschwasser-Einspeiseeinrichtung“ als Selbstklebefolie
- 1 Stück Schild „Löschwassereinspeisung“ als Selbstklebefolie
- 1 Stück Installations- und Bedienungsanleitung für Löschwasser-Einspeise- und Entnahmeeinrichtungen

Auf Wunsch, gegen Mehrpreis:

- Türen angeschlagen mit Doppelgelenkscharnieren, von außen nicht sichtbar, einstellbar und 180° öffnend mit Tür verschraubt.
- Schrank und Türen aus Edelstahl 1.4301 geschliffen Korn 240
- Schrank und Türen in Sonderpulverbeschichtung nach RAL
- Türen aus Plexi- oder ESG-Glas mit Griffloch und Magnetzuhaltung, angeschlagen mit Spezial-Glasbauscharnieren.
- Schwenkebelverschluss zum bauseitigen Einbau eines Profilzylinders
- Elektromagnetische Wandhydrantenverriegelung zur Absicherung gegen Vandalismus, angesteuert über Handfeuermelder bzw. BMZ.

Schutzschrank für Löschwasser-Einspeisearmatur

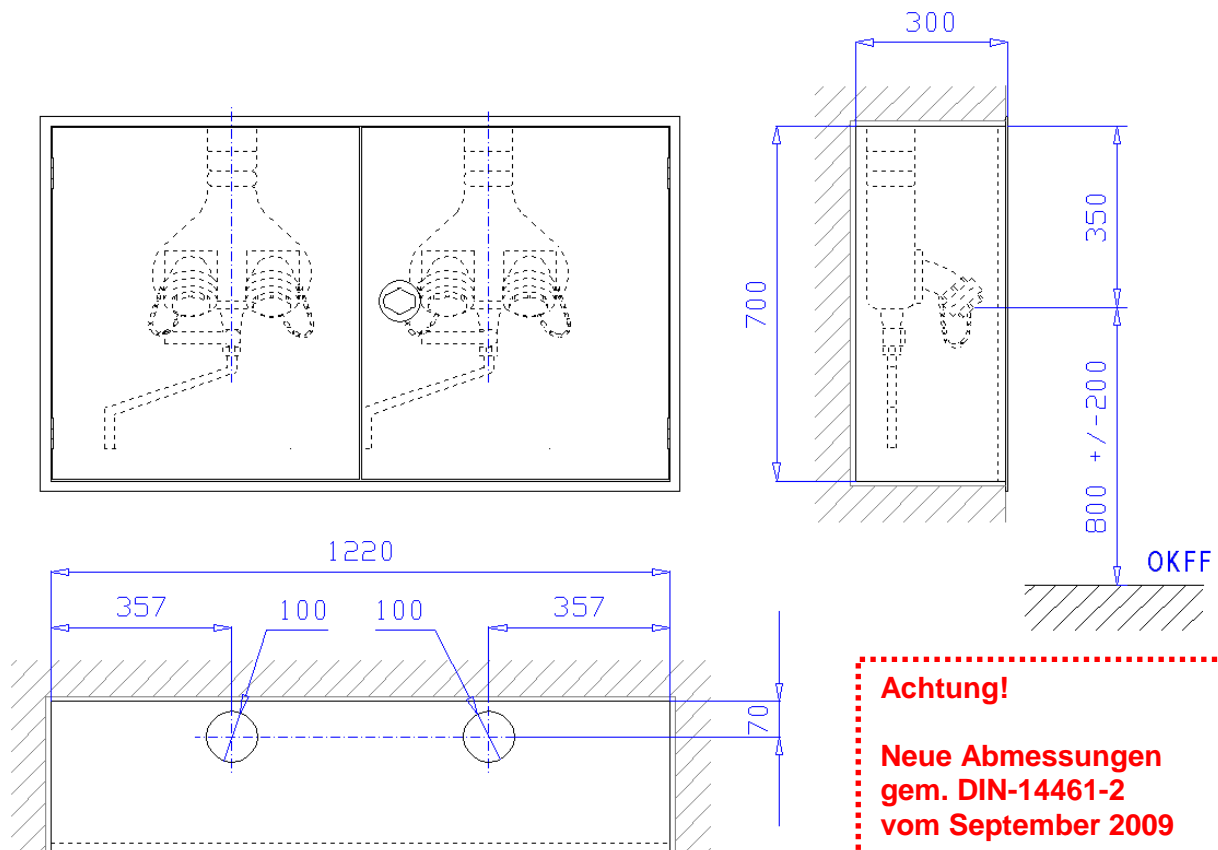
zum Anschluss an Steigleitung „trocken“ nach DIN 14462-2
zur Löschwassereinspeisung durch die Feuerwehr



Typ E-030/Do

Unterputzschrank Bauart B 1220 x 700 x 300 mm

zur Aufnahme von zwei Einspeisearmaturen zum Rohrleitungsanschluss von oben



STEIN Unterputzschrank Bauart B 1220 x 700 x 300 mm, für Nische 1240 x 720 x 310 mm (Breite x Höhe x Tiefe) nach DIN 14461-2. Aus 1 mm verzinktem Stahlblech gekantet und verschweißt, mit Putzleiste aus Winkeleisen 25x25x3 mm, frontseitige Stöße verschweißt und verschliffen. Belüftung über Türspalt. Vier Montagebohrungen in der Rückwand. Wasseranschluss \varnothing 100 mm mittig im Dach, 90 mm von hinten, wie abgebildet, auf Wunsch auch andere Positionen.

Grau RAL 7035 pulverbeschichtet, gegen Mehrpreis endlackiert - rot RAL 3001 pulverbeschichtet -.

Zwei gleichgroße Türen doppelt gekantet aus 1,5 mm verzinktem Stahlblech mit versenkt liegendem Feuerwehrverschluss nach DIN 14925, Oberfläche poliert, von hinten verschraubt, mit 3-Punkt-Getriebestangenverriegelung und Bohrungen für Plombendraht. Tür rechts angeschlagen mit Edelstahlscharnieren, 180° öffnend.

Zubehör:

- 2 Stück Einspeisearmaturen für Steigleitung "trocken" nach DIN-14461-4 zum Rohrleitungsanschluss von oben mit Montageverschraubung G3. Zwei 45° gekrümmte Eingänge mit aufgeschraubten B-Festkupplung aus Messing ermöglichen knickfreien Anschluss der Schläuche. Zum Schutz vor Verschmutzung zwei B-Blindkupplungen aus Messing mit Kette. Eingänge mit federbelasteten Rückschlagventilen. Getrenntes, außenliegendes Entwässerungsventil und Auslaufrohr.
- 1 Stück B/C Kupplungsschlüssel
- 1 Stück Bedienungsanleitung „Löschwasser-Einspeiseeinrichtung“ als Selbstklebefolie
- 1 Stück Schild „Löschwassereinspeisung“ als Selbstklebefolie
- 1 Stück Installations- und Bedienungsanleitung für Löschwasser-Einspeise- und Entnahmeeinrichtungen

Auf Wunsch, gegen Mehrpreis:

- Türen angeschlagen mit Doppelgelenkscharnieren, von außen nicht sichtbar, einstellbar und 180° öffnend mit Tür verschraubt.
- Schrank und Türen aus Edelstahl 1.4301 geschliffen Korn 240
- Schrank und Türen in Sonderpulverbeschichtung nach RAL
- Türen aus Plexi- oder ESG-Glas mit Griffloch und Magnetzuhaltung, angeschlagen mit Spezial-Glasbauscharnieren.
- Schwenkhebelverschluss zum bauseitigen Einbau eines Profilzylinders
- Elektromagnetische Wandhydrantenverriegelung zur Absicherung gegen Vandalismus, angesteuert über Handfeuermelder bzw. BMZ.

Schutzschrank für Löschwasser-Einspeisearmatur

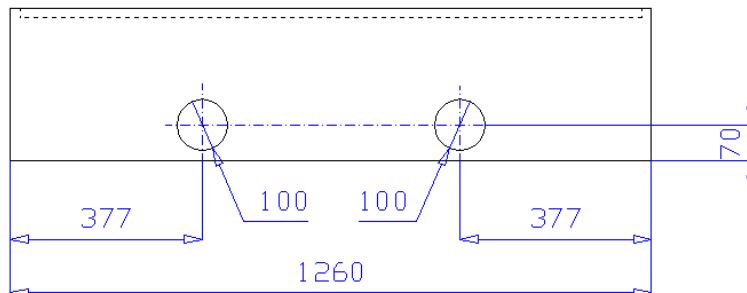
zum Anschluss an Steigleitung „trocken“ nach DIN 14462-2
zur Löschwassereinspeisung durch die Feuerwehr



Typ A-030/Do

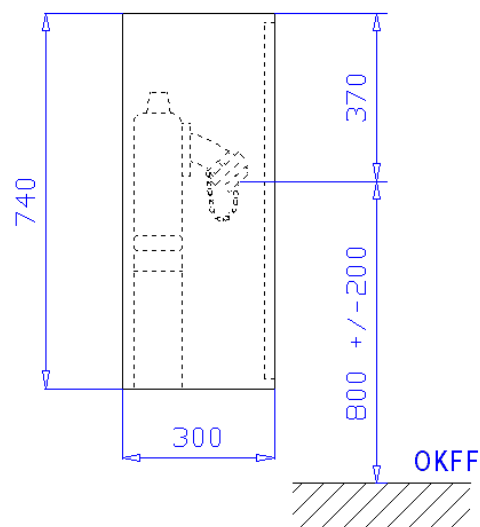
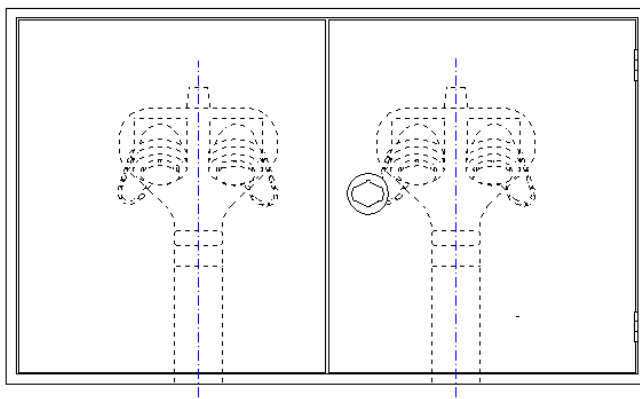
Aufputzschrank Bauart C 1260 x 740 x 300 mm

zur Aufnahme von zwei Einspeisearmaturen zum Rohrleitungsanschluss von unten (stehende Ausführung)



Achtung!

**Neue Abmessungen
gem. DIN-14461-2
vom September 2009**



STEIN Aufputzschrank Bauart C 1260 x 740 x 300 mm (Breite x Höhe x Tiefe) nach DIN 14461-2. Aus 1 mm verzinktem Stahlblech gekantet und verschweißt, frontseitige Stöße verschweißt und verschliffen. Belüftung über Türspalt. Vier Montagebohrungen in der Rückwand. Wasseranschluss Ø 100 mm mittig im Boden, 90 mm von hinten, wie abgebildet, auf Wunsch auch andere Positionen. Grau RAL 7035 pulverbeschichtet, gegen Mehrpreis endlackiert - rot RAL 3001 pulverbeschichtet - . Zwei gleichgroße Türen doppelt gekantet aus 1,5 mm verzinktem Stahlblech mit versenkt liegendem Feuerwehrverschluss nach DIN 14925, Oberfläche poliert, von hinten verschraubt, mit 3-Punkt-Getriebestangenverriegelung und Bohrungen für Plombendraht. Tür rechts angeschlagen mit Edelstahlscharnieren, 180° öffnend.

Zubehör:

- 2 Stück Einspeisearmaturen für Steigleitung "trocken" nach DIN-14461-4 zum Rohrleitungsanschluss von unten (stehende Ausführung) mit Montageverschraubung G3. Zwei 45° gekrümmte Eingänge mit aufgeschraubten B-Festkupplung aus Messing ermöglichen knickfreien Anschluss der Schläuche. Zum Schutz vor Verschmutzung zwei B-Blindkupplungen aus Messing mit Kette. Eingänge mit federbelasteten Rückschlagventilen. Entwässerungsablauf blindgesetzt.
- 1 Stück B/C Kupplungsschlüssel
- 1 Stück Bedienungsanleitung „Löschwasser-Einspeiseeinrichtung“ als Selbstklebefolie
- 1 Stück Schild „Löschwassereinspeisung“ als Selbstklebefolie
- 1 Stück Installations- und Bedienungsanleitung für Löschwasser-Einspeise- und Entnahmeeinrichtungen

Auf Wunsch, gegen Mehrpreis:

- Türen angeschlagen mit Doppelgelenkscharnieren, von außen nicht sichtbar, einstellbar und 180° öffnend mit Tür verschraubt.
- Schrank und Türen aus Edelstahl 1.4301 geschliffen Korn 240
- Schrank und Türen in Sonderpulverbeschichtung nach RAL
- Türen aus Plexi- oder ESG-Glas mit Griffloch und Magnetzuhaltung, angeschlagen mit Spezial-Glasbauscharnieren.
- Schwenkhebelverschluss zum bauseitigen Einbau eines Profilzylinders
- Elektromagnetische Wandhydrantenverriegelung zur Absicherung gegen Vandalismus, angesteuert über Handfeuermelder bzw. BMZ.

Schutzschrank für Löschwasser-Einspeisearmatur

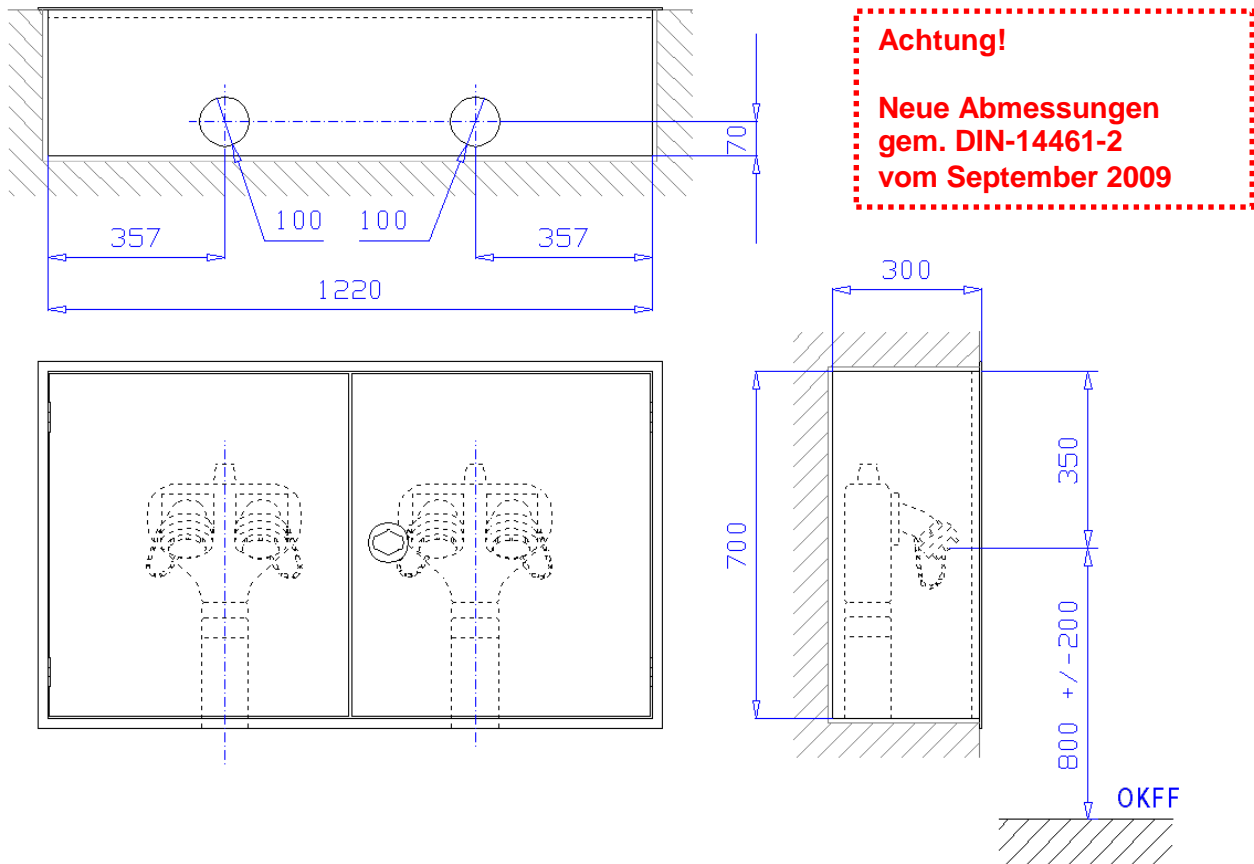
zum Anschluss an Steigleitung „trocken“ nach DIN 14462-2
zur Löschwassereinspeisung durch die Feuerwehr



Typ E-030/Do

Unterputzschrank Bauart B 1220 x 700 x 300 mm

zur Aufnahme von zwei Einspeisearmaturen zum Rohrleitungsanschluss von unten (stehende Ausführung)



STEIN Unterputzschrank Bauart B 1220 x 700 x 300 mm, für Nische 1240 x 720 x 310 mm (Breite x Höhe x Tiefe) nach DIN 14461-2. Aus 1 mm verzinktem Stahlblech gekantet und verschweißt, mit Putzleiste aus Winkeleisen 25x25x3 mm, frontseitige Stöße verschweißt und verschliffen. Belüftung über Türspalt. Vier Montagebohrungen in der Rückwand. Wasseranschluss \varnothing 100 mm mittig im Boden, 90 mm von hinten, wie abgebildet, auf Wunsch auch andere Positionen.

Grau RAL 7035 pulverbeschichtet, gegen Mehrpreis endlackiert - rot RAL 3001 pulverbeschichtet -.

Zwei gleichgroße Türen doppelt gekantet aus 1,5 mm verzinktem Stahlblech mit versenkt liegendem Feuerwehrverschluss nach DIN 14925, Oberfläche poliert, von hinten verschraubt, mit 3-Punkt-Getriebestangenverriegelung und Bohrungen für Plombendraht. Tür rechts angeschlagen mit Edelstahlscharnieren, 180° öffnend.

Zubehör:

- 2 Stück Einspeisearmaturen für Steigleitung "trocken" nach DIN-14461-4 zum Rohrleitungsanschluss von unten (stehende Ausführung) mit Montageverschraubung G3. Zwei 45° gekrümmte Eingänge mit aufgeschraubten B-Festkupplung aus Messing ermöglichen knickfreien Anschluss der Schläuche. Zum Schutz vor Verschmutzung zwei B-Blindkupplungen aus Messing mit Kette. Eingänge mit federbelasteten Rückschlagventilen. Entwässerungsablauf blindgesetzt.
- 1 Stück B/C Kupplungsschlüssel
- 1 Stück Bedienungsanleitung „Löschwasser-Einspeiseeinrichtung“ als Selbstklebefolie
- 1 Stück Schild „Löschwassereinspeisung“ als Selbstklebefolie
- 1 Stück Installations- und Bedienungsanleitung für Löschwasser-Einspeise- und Entnahmeeinrichtungen

Auf Wunsch, gegen Mehrpreis:

- Türen angeschlagen mit Doppelgelenkscharnieren, von außen nicht sichtbar, einstellbar und 180° öffnend mit Tür verschraubt.
- Schrank und Türen aus Edelstahl 1.4301 geschliffen Korn 240
- Schrank und Türen in Sonderpulverbeschichtung nach RAL
- Türen aus Plexi- oder ESG-Glas mit Griffloch und Magnetzuhaltung, angeschlagen mit Spezial-Glasbauscharnieren.
- Schwenkhebelverschluss zum bauseitigen Einbau eines Profilzylinders
- Elektromagnetische Wandhydrantenverriegelung zur Absicherung gegen Vandalismus, angesteuert über Handfeuermelder bzw. BMZ.

Schutzschrank für Löschwasser-Einspeisearmatur

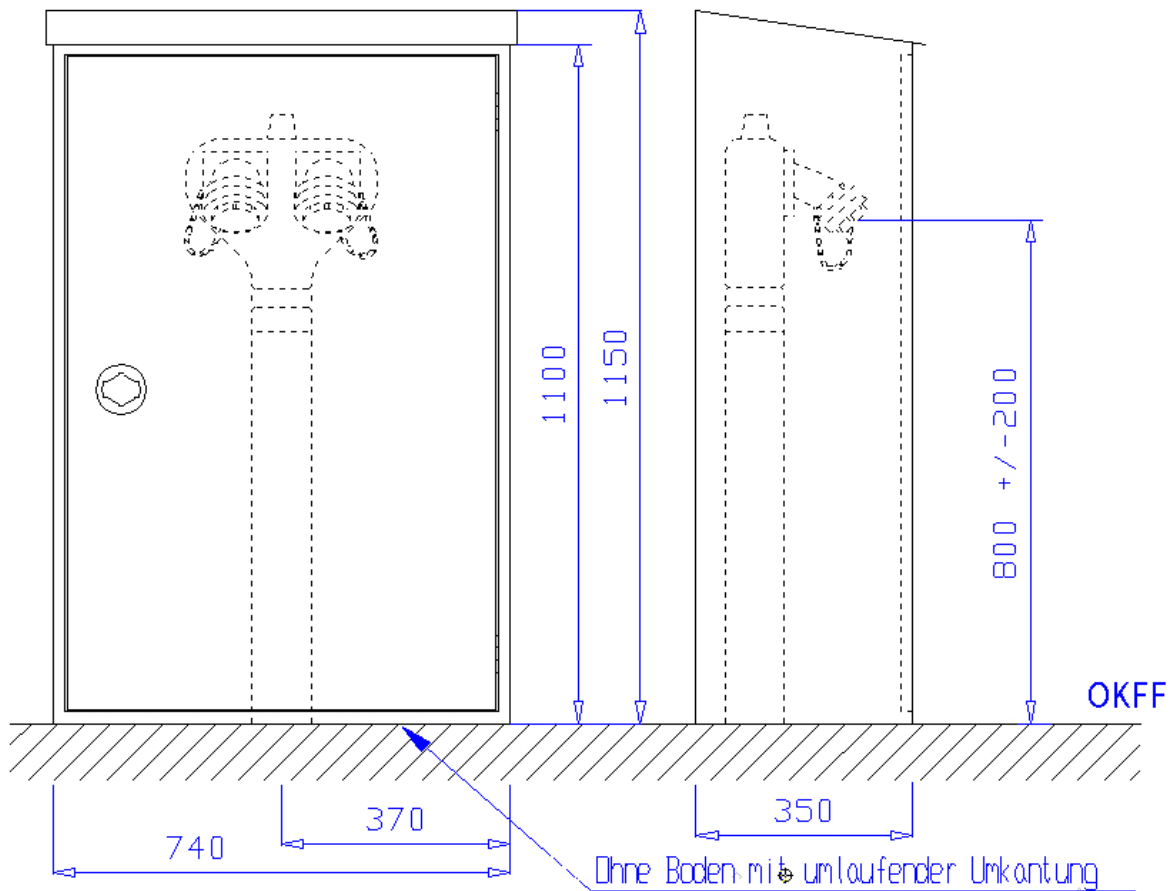
zum Anschluss an Steigleitung „trocken“ nach DIN 14462-2
zur Löschwassereinspeisung durch die Feuerwehr



Typ A-030/ST

Aufputzschrank Bauart C zur freien Aufstellung 740 x 1100/1150 x 350 mm

zur Aufnahme einer Einspeisearmatur zum Rohrleitungsanschluss von unten (**stehende Ausführung**)



STEIN Aufputzschrank Bauart C 740 x 1100/1150 x 350 mm (Breite x Höhe x Tiefe) nach DIN 14461-2. Aus 1 mm verzinktem Stahlblech gekantet und verschweißt, frontseitige Stöße verschweißt und verschliffen. Belüftung über Türspalt. Wasseranschluss von unten, Schrank ohne Bonden mit umlaufender Umkantung zur Befestigung.

Grau RAL 7035 pulverbeschichtet, gegen Mehrpreis endlackiert - rot RAL 3001 pulverbeschichtet -.

Tür doppelt gekantet aus 1,5 mm verzinktem Stahlblech mit versenkt liegendem Feuerwehrverschluss nach DIN 14925, Oberfläche poliert, von hinten verschraubt, mit 1-Punkt-Getriebeverriegelung und Bohrungen für Plombendraht. Tür rechts angeschlagen mit Edelstahlscharnieren, 180° öffnend.

Zubehör:

- 1 Stück Einspeisearmatur für Steigleitung "trocken" nach DIN-14461-4 zum Rohrleitungsanschluss von unten (stehende Ausführung) mit Montageverschraubung G3. Zwei 45° gekrümmte Eingänge mit aufgeschraubten B-Festkupplung aus Messing ermöglichen knickfreien Anschluss der Schläuche. Zum Schutz vor Verschmutzung zwei B-Blindkupplungen aus Messing mit Kette. Eingänge mit federbelasteten Rückschlagventilen. Entwässerungsablauf blindgesetzt.
- 1 Stück B/C Kupplungsschlüssel
- 1 Stück Bedienungsanleitung „Löschwasser-Einspeiseeinrichtung“ als Selbstklebefolie
- 1 Stück Schild „Löschwassereinspeisung“ als Selbstklebefolie
- 1 Stück Installations- und Bedienungsanleitung für Löschwasser-Einspeise- und Entnahmeeinrichtungen

Auf Wunsch, gegen Mehrpreis:

- Schrank für mehrere Einspeisearmaturen, dann aber nicht mehr DIN 14461-2 konform.
- Türen angeschlagen mit Doppelgelenkscharnieren, von außen nicht sichtbar, einstellbar und 180° öffnend mit Tür verschraubt.
- Schrank und Türen aus Edelstahl 1.4301 geschliffen Korn 240
- Schrank und Türen in Sonderpulverbeschichtung nach RAL
- Türen aus Plexi- oder ESG-Glas mit Griffloch und Magnetzuhaltung, angeschlagen mit Spezial-Glasbauscharnieren.
- Schwenkhebelverschluss zum bauseitigen Einbau eines Profilzylinders
- Elektromagnetische Wandhydrantenverriegelung zur Absicherung gegen Vandalismus, angesteuert über Handfeuermelder bzw. BMZ.

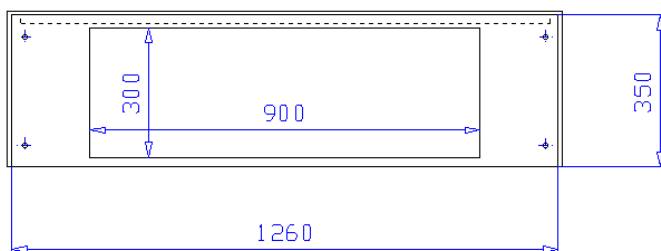
Schutzschrank für Löschwasser-Einspeisearmatur

zum Anschluss an Steigleitung „trocken“ nach DIN 14462-2
zur Löschwassereinspeisung durch die Feuerwehr

Typ A-030/St-Do

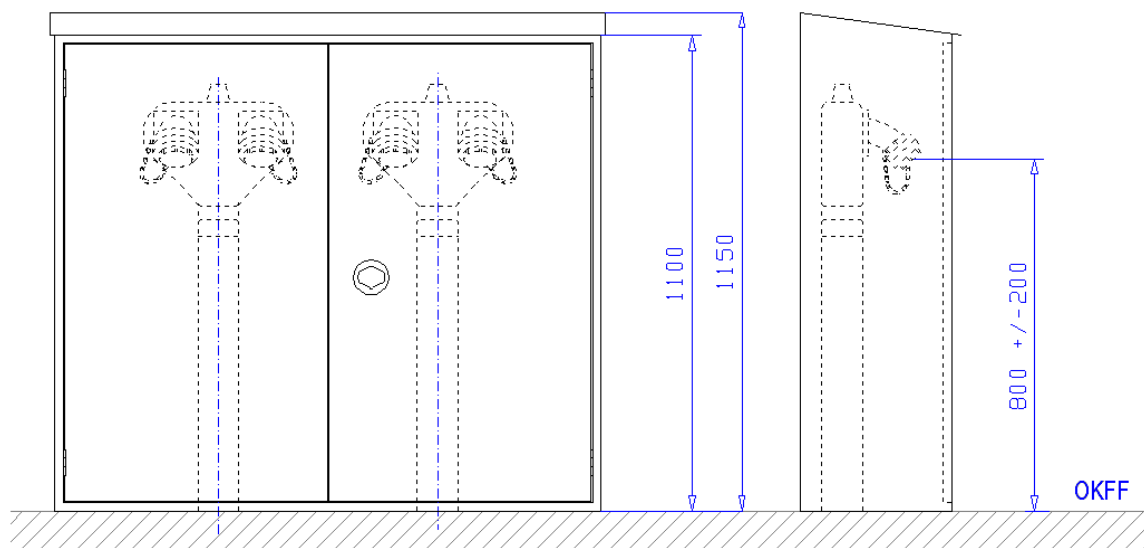
Aufputzschrank Bauart C zur freien Aufstellung 1260 x 1100/1150 x 350 mm

zur Aufnahme von zwei Einspeisearmaturen zum Rohrleitungsanschluss von unten (**stehende Ausführung**)



Achtung!

**Neue Abmessungen
gem. DIN-14461-2
vom September 2009**



STEIN Aufputzschrank Bauart C 1260 x 1100/1150 x 350 mm (Breite x Höhe x Tiefe) nach DIN 14461-2. Aus 1 mm verzinktem Stahlblech gekantet und verschweißt, frontseitige Stöße verschweißt und verschliffen. Belüftung über Türspalt. Wasseranschluss von unten, Schrank ohne Boden mit umlaufender Umkantung zur Befestigung.

Grau RAL 7035 pulverbeschichtet, gegen Mehrpreis endlackiert - rot RAL 3001 pulverbeschichtet -.

Zwei gleichgroße Türen doppelt gekantet aus 1,5 mm verzinktem Stahlblech mit versenkt liegendem Feuerwehrverschluss nach DIN 14925, Oberfläche poliert, von hinten verschraubt, mit 3-Punkt-Getriebestangenverriegelung und Bohrungen für Plombendraht. Tür rechts angeschlagen mit Edelstahlscharnieren, 180° öffnend.

Zubehör:

- 2 Stück Einspeisearmaturen für Steigleitung "trocken" nach DIN-14461-4 zum Rohrleitungsanschluss von unten (stehende Ausführung) mit Montageverschraubung G3. Zwei 45° gekrümmte Eingänge mit aufgeschraubten B-Festkupplung aus Messing ermöglichen knickfreien Anschluss der Schläuche. Zum Schutz vor Verschmutzung zwei B-Blindkupplungen aus Messing mit Kette. Eingänge mit federbelasteten Rückschlagventilen. Entwässerungsablauf blindgesetzt.
- 1 Stück B/C Kupplungsschlüssel
- 1 Stück Bedienungsanleitung „Löschwasser-Einspeiseeinrichtung“ als Selbstklebefolie
- 1 Stück Schild „Löschwassereinspeisung“ als Selbstklebefolie
- 1 Stück Installations- und Bedienungsanleitung für Löschwasser-Einspeise- und Entnahmeeinrichtungen

Auf Wunsch, gegen Mehrpreis:

- Türen angeschlagen mit Doppelgelenkscharnieren, von außen nicht sichtbar, einstellbar und 180° öffnend mit Tür verschraubt.
- Schrank und Türen aus Edelstahl 1.4301 geschliffen Korn 240
- Schrank und Türen in Sonderpulverbeschichtung nach RAL
- Türen aus Plexi- oder ESG-Glas mit Griffloch und Magnetzuhaltung, angeschlagen mit Spezial-Glasbauscharnieren.
- Schwenkhebelverschluss zum bauseitigen Einbau eines Profilzylinders
- Elektromagnetische Wandhydrantenverriegelung zur Absicherung gegen Vandalismus, angesteuert über Handfeuermelder bzw. BMZ.

Schutzschrank für Löschwasser-Einspeisearmatur

zum Anschluss an Steigleitung „trocken“ nach DIN 14462-2
zur Löschwassereinspeisung durch die Feuerwehr



Allgemeine Hinweise

Die Einspeise- und Entnahmeeinrichtungen müssen sich immer in einem einwandfreien Zustand befinden. Das kann nur gewährleistet werden, wenn sie ordnungsgemäß installiert und später regelmäßigen Instandhaltungen unterzogen werden. Die Einspeiseeinrichtungen sollten leicht zugänglich für die Feuerwehr sein, möglichst in der Nähe „der Fläche für die Feuerwehr“.

Die Beachtung der Installations- und Bedienungsanleitung ist daher Bestandteil einer normgerechten Brandschutzeinrichtung. Schäden, die durch Nichtbeachtung der Installations- und Bedienungsanleitung oder den Betrieb der Einrichtung außerhalb der Normbestimmungen und Normbetriebsdaten entstehen, sind auf jeden Fall von der Gewährleistung ausgeschlossen.

Bei Gebäuden mit einer Entnahmestelle höher als 65 m über „der Fläche für die Feuerwehr“ ist nach DIN 14462-2 zusätzlich eine Druckerhöhungsanlage gefordert.

Einsatzbereich

Einspeise- und Entnahmeeinrichtungen dienen ausschließlich der Feuerwehr, um im Bedarfsfall Löschwasser an einer Stelle in ein Leitungssystem einzuspeisen und an anderer Stelle zu entnehmen. Durch die Nutzung dieses Leitungssystems (Steigleitung „trocken“ nach DIN 14462-2) benötigt die Feuerwehr weniger Aufwand bei der Auslegung von Löschschlauch. Einspeiseeinrichtungen können auch als Not-Einspeisungen für Löschwasserleitungen eingesetzt werden. Einspeise- und Entnahmeeinrichtungen bzw. die Steigleitung „trocken“ dürfen keine Verbindung mit dem Trinkwassernetz haben. Zur Selbsthilfe von anwesenden Personen sollten zusätzliche Brandschutzeinrichtungen wie Feuerlöscher oder Wandhydranten vorhanden sein.

Rohrleitung

Bei der Verlegung der Rohrleitungen sind unbedingt die geltenden Vorschriften und Richtlinien sowie die DIN 14462-2 einzuhalten. Es darf keine Verbindung mit dem Trinkwassernetz bestehen. Das Leitungssystem muss aus verzinktem Stahlrohr nach DIN 1422 hergestellt werden. Die Steigleitung muss dabei DN 80 und die Zuleitungen zu den Entnahmestellen DN 50 ausgeführt werden. An den obersten Punkten des Leitungssystems sind Be- und Entlüfter der Druckstufe PN 16 zu installieren. Die Tropfwasserleitung für die Be- und Entlüfter ist entsprechen der DIN 1988 zu installieren.

Bei Einspeisearmaturen zum Rohrleitungsanschluss von unten (stehende Ausführung) ist zusätzlich an der tiefsten Stelle eine Entleermöglichkeit zu schaffen, die durch unbefugten Zugriff gesichert ist und dessen Ort im Einspeiseschrank anzugeben ist. Die Rohrleitungen müssen in Schächten der Widerstandsklasse von min. F30 verlegt werden oder die Dichtungsmaterialien konstruktiv bzw. durch Werkstoffauswahl entsprechend geschützt sein.

Installation der Einspeise- und Entnahmeeinrichtung

Beim Einbau der Schutzschränke ist darauf zu achten, dass sich die Türen um 180° öffnen lassen und der Schutzschrank frei zugänglich sowie problemlos bedienbar ist. Er sollte dort, wo er schnell erreichbar ist, installiert werden, z.B. in der Nähe von Rettungswegen oder Treppenhäusern. Bei Unterputzmontage ist zusätzlich darauf zu achten, dass die Nische nach DIN 14461-2 umlaufend 10 mm größer sein muss als der Schrank. Das heißt, dass die Nische 20 mm breiter und 10 mm tiefer sein muss. Die Statik und die Feuerwiderstandsklasse der Wand muss trotz Nische erhalten bleiben.

1. Vor dem Einbau den Schrank auf Beschädigungen sowie richtige Ausführung und richtige Beschichtung prüfen. Werden nach dem Einbau Punkte bemängelt, die vor dem Einbau sichtbar waren, werden die Kosten für ein evt. Ausbau des Schrankes und einen erneuten Einbau nicht übernommen.
2. Bewegliche Teile aus dem Schrank entfernen.
3. Der Schrank wird an vier Stellen mit Schrauben befestigt. Hierbei ist darauf zu achten, dass die Schrauben gleichmäßig und vorsichtig angezogen werden um den Schrank nicht zu verspannen. Die Folgen wäre, Türen die nicht oder nur schlecht schließen oder/und ein ungleichmäßigen Türspalt aufweisen. Daher beim Festziehen der Schrauben, die Türen kurz zur Kontrolle schließen und Türspalte prüfen ggf. mit nachziehen oder lockern der entsprechenden Schraube Türspalt korrigieren. Die Höhe, in der der Schrank installiert werden muss, ist abhängig von der Schlauchanschlussarmatur, wo die Kupplungen in einer Höhe von 800 +/- 200 mm liegen müssen bzw. von der Schlauchanschlussarmatur, wo die Kupplung in einer Höhe von 1200 +/- 400 mm liegen muss. Bei Schrankkombinationen, wie z.B. mit integriertem Feuermelder, sind weitere Einbauhöhen zu beachten.
4. Der Anschluss der Einspeisearmaturen erfolgt mittels einer Montageverschraubung 3". Die Armatur sollte so montiert werden, dass ein knickfreies Anschließen eines Feuerwehrschauches möglich ist. Die Rohrleitung darf nicht in den Schrank hineinragen und es darf keine Verbindung zwischen Schrank und Rohrleitung oder Armatur geben. Trotzdem sollte die Armatur an den Halteösen zusätzlich fixiert werden.
5. Der Anschluss der Entnahmeeinrichtungen erfolgt mittels einer Montageverschraubung 2" auf der Schrankseite wo die Türscharniere sind. Ein Anschluss durch das Dach oder die Rückwand ist nicht erlaubt. Die Armatur sollte so montiert werden, dass ein knickfreies Anschließen eines Feuerwehrschauches möglich ist. Die Rohrleitung darf nicht in den Schrank hineinragen und es darf keine Verbindung zwischen Schrank und Rohrleitung oder Armatur geben.
6. Bei Einspeiseeinrichtungen Kupplungsschlüssel B/C in den Schrank legen und Bedienungsanleitung mit dem Text „Vor Gebrauch Entleerung schließen, nach Gebrauch Entleerung öffnen“ gut sichtbar auf der Türinnenseite aufkleben. Bei Einspeisearmaturen zum Rohrleitungsanschluss von unten (stehende Ausführung) ist zusätzlich ein Schild mit dem genauen Ort des Entleerungsventils anzubringen.
7. Schrank von außen gem. DIN 14461-1 sowie BGV bzw. GUV rot RAL 3000 oder RAL 3001 endlackieren. Eine werkseitige Lackierung in den genannten Farbtönen ist dabei ausreichend, sofern sie nicht beschädigt wurde.
8. Außen auf den Türen in Augenhöhe Hinweisschild aufkleben - bei Einspeiseeinrichtung das Schild „Löschwassereinspeisung“ und bei Entnahmeeinrichtungen das Schild „Steigleitung trocken für Feuerwehr“.
9. Sofern die Einrichtung noch nicht endgültig in Betrieb genommen ist, sind alle Einspeise- und Entnahmestellen gut sichtbar mit dem Hinweis „Außer Betrieb“ zu kennzeichnen.

Abnahmeprüfungen

Neben den üblichen Abnahmeprüfungen für Trinkwasserleitungen nach DIN 1988 muss auch eine Abnahmeprüfung nach DIN 14461-2 durch einen Sachkundigen durchgeführt werden. Weiter können objektspezifische Bauauflagen oder Verordnungen der Bundesländer vorliegen. Bei der Abnahmeprüfung wird die Normkonformität der Anlage sowie die Bauauflagen und Absprachen mit der Feuerwehr überprüft. Weiter wird die Anlage einer Funktionsprüfung unterzogen. Das ausgestellte Prüfzeugnis dient dem Betreiber, gegenüber den Behörden als Nachweis für eine fachgerechte und einwandfreie Installation. Dann erfolgt die Verplombung aller Brandschutzeinrichtungen.

Wartung und Pflege nach Gebrauch

1. Steigleitung entleeren und die Entleerung offen halten.
2. Alle Entnahmeeinrichtungen schließen.
3. Blindkupplungen zum Schutz vor Verschmutzung ankuppeln.
4. Schutzschrank und Einrichtung auf Beschädigungen, die während des Einsatzes entstanden sein können, überprüfen.
5. Verplombung aller Brandschutzeinrichtungen

Bei Wartung und Pflege nach Gebrauch ist immer ein Sachkundiger zu beauftragen, denn dieser prüft den Wandhydranten und die Einrichtung auf Beschädigungen, die während des Einsatzes entstanden sein können und verplombt die Anlage erneut. Es empfiehlt sich die regelmäßige Instandhaltung durch einen Sachkundigen hiermit zu verbinden.

Regelmäßige Kontrollen durch den Betreiber

Sofern keine höheren Anforderungen gestellt sind, ist nach dieser Anleitung vorzugehen.

Der Betreiber muss in regelmäßigen, max. ¼ jährlichen Abständen folgendes prüfen:

1. Ob die Schutzschränke frei zugänglich und nicht verstellt sind.
2. Die Beschilderung und die Außenlackierung darf nicht beschädigt sein, damit der Schrank leicht auffindbar ist.
3. Der Schrank darf von außen keine Korrosion aufweisen, es dürfen keine Stellen sichtbar sein, die auf Undichtigkeiten im Inneren hinweisen könnten.
4. Bei fehlender oder beschädigter Plombe ist zusätzlich die Inneneinrichtung zu prüfen. Die Inneneinrichtung muss sich immer in einem guten Zustand befinden, die Einbauteile sowie der Schrank dürfen keine Korrosion aufweisen und es dürfen keine Undichtigkeiten vorliegen. Weiter ist bei Einspeiseeinrichtungen zu prüfen, ob die Bedienungsanleitung auf der Türinnenseite gut lesbar ist.

Im Bedarfsfall ist der Betreiber verpflichtet, unverzüglich für die Instandsetzung zu sorgen. Nichtbetriebsbereite Wandhydranten sind mit „Außer Betrieb“ zu kennzeichnen und der Brandschutz ist anderweitig sicherzustellen.

Regelmäßige Instandhaltung durch einen Sachkundigen

Die Instandhaltung hat bei Einspeise- und Entnahmeeinrichtungen nach max. zwei Jahren zu erfolgen, wenn anderweitig keine kürzeren Intervalle vorgeschrieben sind. Für die Durchführung der Instandhaltung kommen nur Sachkundige in Frage, wenn andere Vorschriften keine Sachverständige verlangen.

Die Durchführung und das Ergebnis müssen in einem Prüfbericht festgehalten und dem Betreiber als Nachweis gegenüber den Behörden ausgehändigt werden. Weiter muss ein Instandhaltungsaufkleber mit Angaben zum Prüfer und Prüfdatum an jedem Einspeiseschrank angebracht werden.