

# Schutzschrank für Löschwasser-Einspeisearmatur

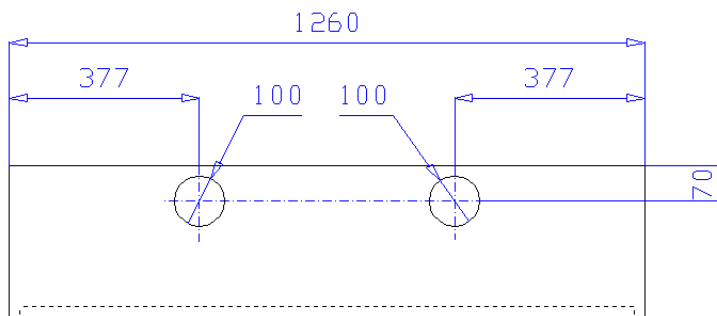
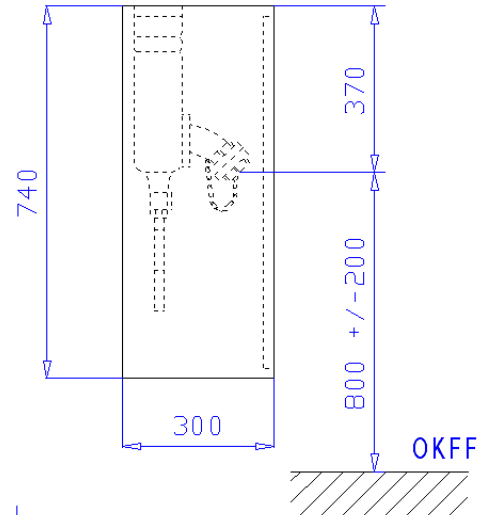
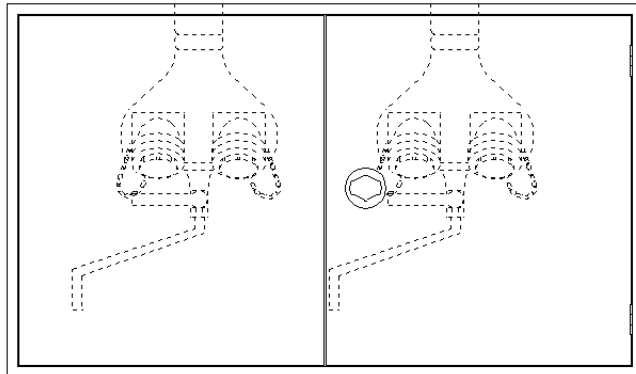
zum Anschluss an Steigleitung „trocken“ nach DIN 14462-2  
zur Löschwassereinspeisung durch die Feuerwehr



## Typ A-030/Do

Aufputzschrank Bauart C 1260 x 740 x 300 mm

zur Aufnahme von zwei Einspeisearmaturen zum Rohrleitungsanschluss von oben



**Achtung!**

**Neue Abmessungen  
gem. DIN-14461-2  
vom September 2009**

STEIN Aufputzschrank Bauart C 1260 x 740 x 300 mm (Breite x Höhe x Tiefe) nach DIN 14461-2. Aus 1 mm verzinktem Stahlblech gekantet und verschweißt, frontseitige Stöße verschweißt und verschliffen. Belüftung über Türspalt. Vier Montagebohrungen in der Rückwand. Wasseranschluss Ø 100 mm mittig im Dach, 70 mm von hinten, wie abgebildet, auf Wunsch auch andere Positionen. Grau RAL 7035 pulverbeschichtet, gegen Mehrpreis endlackiert - rot RAL 3001 pulverbeschichtet -. Zwei gleichgroße Türen doppelt gekantet aus 1,5 mm verzinktem Stahlblech mit versenkt liegendem Feuerwehverschluss nach DIN 14925, Oberfläche poliert, von hinten verschraubt, mit 3-Punkt-Getriebestangenverriegelung und Bohrungen für Plombendraht. Tür rechts angeschlagen mit Edelstahlscharnieren, 180° öffnend.

### Zubehör:

- 2 Stück Einspeisearmaturen für Steigleitung "trocken" nach DIN-14461-4 zum Rohrleitungsanschluss von oben mit Montageverschraubung G3. Zwei 45° gekrümmte Eingänge mit aufgeschraubten B-Festkupplung aus Messing ermöglichen knickfreien Anschluss der Schläuche. Zum Schutz vor Verschmutzung zwei B-Blindkupplungen aus Messing mit Kette. Eingänge mit federbelasteten Rückschlagventilen. Getrenntes, außenliegendes Entwässerungsventil und Auslaufrohr.
- 1 Stück B/C Kupplungsschlüssel
- 1 Stück Bedienungsanleitung „Löschwasser-Einspeiseeinrichtung“ als Selbstklebefolie
- 1 Stück Schild „Löschwassereinspeisung“ als Selbstklebefolie
- 1 Stück Installations- und Bedienungsanleitung für Löschwasser-Einspeise- und Entnahmeeinrichtungen

### Auf Wunsch, gegen Mehrpreis:

- Türen angeschlagen mit Doppelgelenkscharnieren, von außen nicht sichtbar, einstellbar und 180° öffnend mit Tür verschraubt.
- Schrank und Türen aus Edelstahl 1.4301 geschliffen Korn 240
- Schrank und Türen in Sonderpulverbeschichtung nach RAL
- Türen aus Plexi- oder ESG-Glas mit Griffloch und Magnetzuhaltung, angeschlagen mit Spezial-Glasbauscharnieren.
- Schwenkebelverschluss zum bauseitigen Einbau eines Profilzylinders
- Elektromagnetische Wandhydrantenverriegelung zur Absicherung gegen Vandalismus, angesteuert über Handfeuermelder bzw. BMZ.