

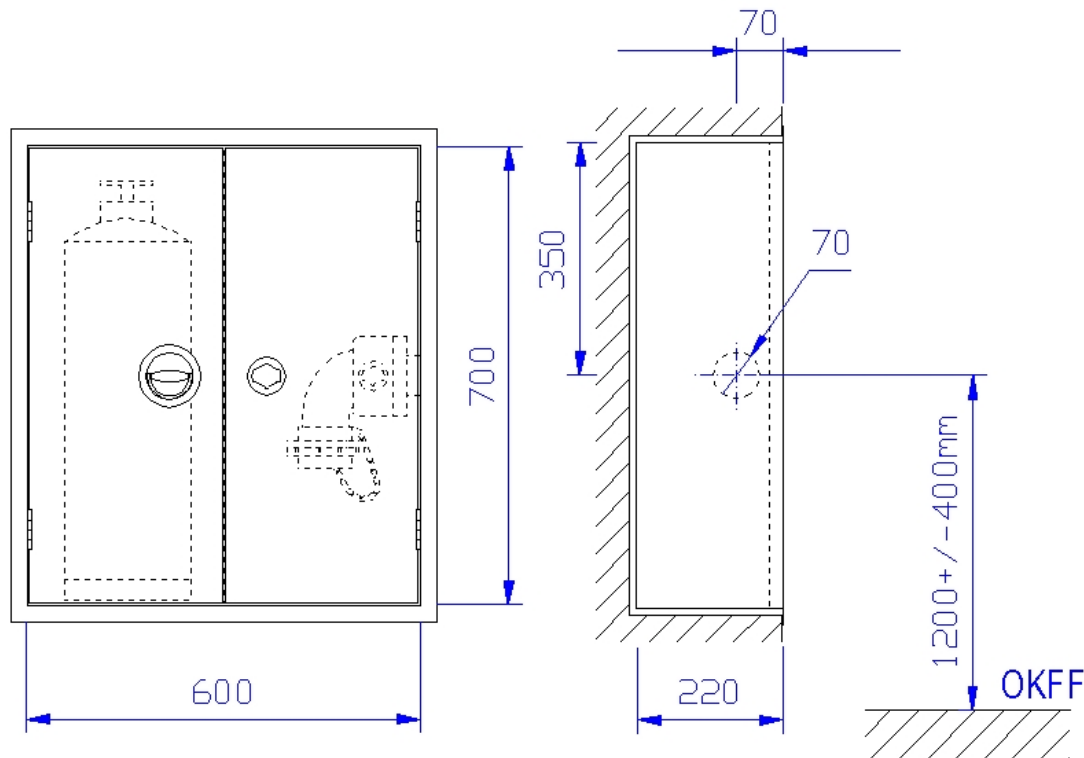
Schutzschrank für Löschwasser-Entnahmearmatur

zum Anschluss an Steigleitung „trocken“ nach DIN 14461-2
zur Löschwasserentnahme durch die Feuerwehr

Typ E-632

Unterputzschrank Bauart B 600 x 700 x 220 mm

zur Aufnahme einer Schlauchanschlussarmatur und einem 12 kg Feuerlöscher



STEIN Unterputzschrank Bauart B 600 x 700 x 220 mm, für Nische 620 x 720 x 230 mm (Breite x Höhe x Tiefe) nach DIN 14461-2. Aus 1 mm verzinktem Stahlblech gekantet und verschweißt, mit Putzleiste aus Winkleisen 25x25x3 mm, frontseitige Stöße verschweißt und verschliffen. Belüftung über Türspalt. Vier Montagebohrungen in der Rückwand. Seitlich abgeschottetes Fach zur Aufnahme eines 12 kg Handfeuerlöschers. Wasseranschluss Ø 70 mm - Bauart RS (rechts - Seitenwand), 70 mm von Schrankvorderkante wie abgebildet, auf Wunsch auch andere Seite, Rückwand und Dach nicht möglich.

Grau RAL 7035 pulverbeschichtet, gegen Mehrpreis endlackiert - rot RAL 3001 pulverbeschichtet -.

Zwei gleichgroße Türen, doppelt gekantet, aus 1 mm verzinktem Stahlblech. Am Löscherfach mit versenkt liegendem Ringdrehgriff, Oberfläche poliert, von hinten verschraubt, mit 1-Punkt-Getriebeverriegelung und Bohrungen für Plombendraht, am Armaturenfach mit versenkt liegendem Feuerwehrverschluss nach DIN 14925, Oberfläche poliert, von hinten verschraubt, mit 1-Punkt-Getriebeverriegelung und Bohrungen für Plombendraht. Türen angeschlagen mit Edelstahlscharnieren, 180 ° öffnend.

Zubehör:

- 1 Stück Schlauchanschlussarmatur für Steigleitung "trocken" nach DIN 14461-5 zum Rohrleitungsanschluss mit Montageverschraubung G2. Drehbarer 90° Krümmer am Ausgang ermöglicht knickfreien Schlauchanschluss. Zum Schutz vor Verschmutzung C-Blindkupplung aus Aluminium mit Kette. Öffnen und Schließen der Armatur über Feuerwehrverschluss nach DIN 14925 mit Hebelschneide des Feuerwehrbeils oder mit Hydrantenschlüssel. Betriebsstellungen "AUF" und "ZU" sind deutlich sichtbar gekennzeichnet.
- 1 Stück Schild „Steigleitung trocken für Feuerwehr“ als Selbstklebefolie
- 1 Stück Piktogramm „Feuerlöscher“ als Selbstklebefolie
- 1 Stück Installations- und Bedienungsanleitung für Löschwasser-Einspeise- und Entnahmeeinrichtungen

Auf Wunsch, gegen Mehrpreis:

- Schrank in Sondergrößen, dann aber nicht mehr DIN 14461-2 konform.
- Türen angeschlagen mit Doppelgelenkscharnieren, von außen nicht sichtbar, einstellbar und 180° öffnend mit Tür verschraubt.
- Schrank und Türen aus Edelstahl 1.4301 geschliffen Korn 240
- Schrank und Türen in Sonderpulverbeschichtung nach RAL
- Türen aus Plexi- oder ESG-Glas mit Griffloch und Magnetzuhaltung, angeschlagen mit Spezial-Glasbauscharnieren.
- Schwenkhebelsverschluss zum bauseitigen Einbau eines Profilzylinders
- Elektromagnetische Wandhydrantenverriegelung zur Absicherung gegen Vandalismus, angesteuert über Handfeuermelder bzw. BMZ.