

Schutzschrank für Löschwasser-Entnahmearmatur

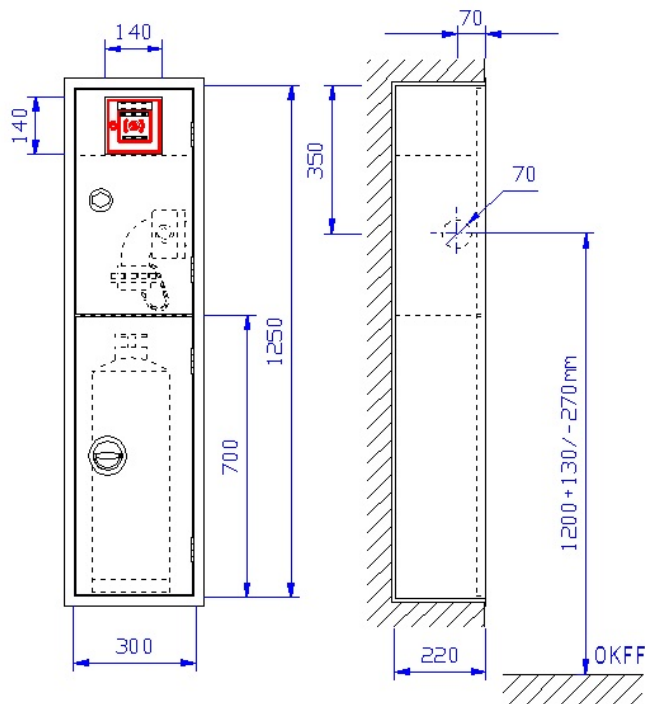
zum Anschluss an Steigleitung „trocken“ nach DIN 14461-2
zur Löschwasserentnahme durch die Feuerwehr



Typ EM-631

Unterputzschrank Bauart B 300 x 1250 x 220 mm

zur Aufnahme einer Schlauchanschlussarmatur, einem 12 kg Feuerlöscher und einem Handfeuermelder



STEIN Unterputzschrank Bauart B 300 x 1250 x 220 mm, für Nische 320 x 1270 x 230 mm (Breite x Höhe x Tiefe) nach DIN 14461-2. Aus 1 mm verzinktem Stahlblech gekantet und verschweißt, mit Putzleiste aus Winkeleisen 25x25x3 mm, frontseitige Stöße verschweißt und verschliffen. Belüftung über Türspalt. Vier Montagebohrungen in der Rückwand. Unteres Fach zur Aufnahme eines 12 kg Handfeuerlöschers. Darüber abgeschottetes Armaturenfach. Wasseranschluss Ø 70 mm - Bauart RS (rechts - Seitenwand), 70 mm von Schrankvorderkante wie abgebildet, auf Wunsch auch andere Seite, Rückwand und Dach nicht möglich. Oben abgeschottetes Fach mit verstellbarem Winkel zur Montage eines Handfeuermelders und entsprechendem Ausschnitt (140 x 140 mm) in der Tür.

Grau RAL 7035 pulverbeschichtet, gegen Mehrpreis endlackiert - rot RAL 3001 pulverbeschichtet -.

Zwei Türen doppelt gekantet aus 1 mm verzinktem Stahlblech. Untere Tür mit versenkt liegendem Ringdrehgriff, Oberfläche poliert, von hinten verschraubt, mit 1-Punkt-Getriebeverriegelung und Bohrungen für Plombendraht, obere Tür mit versenkt liegendem Feuerwehrverschluss nach DIN 14925, Oberfläche poliert, von hinten verschraubt, mit 1-Punkt-Getriebeverriegelung und Bohrungen für Plombendraht. Türen angeschlagen mit Edelstahlscharnieren, 180 ° öffnend.

Zubehör:

- 1 Stück Schlauchanschlussarmatur für Steigleitung "trocken" nach DIN 14461-5 zum Rohrleitungsanschluss mit Montageverschraubung G2. Drehbarer 90° Krümmer am Ausgang ermöglicht knickfreien Schlauchanschluss. Zum Schutz vor Verschmutzung C-Blindkupplung aus Aluminium mit Kette. Öffnen und Schließen der Armatur über Feuerwehrverschluss nach DIN 14925 mit Hebelschneide des Feuerwehrbeils oder mit Hydrantenschlüssel. Betriebsstellungen "AUF" und "ZU" sind deutlich sichtbar gekennzeichnet.
- 1 Stück Montagewinkel für Handfeuermelder mit Schlossschrauben, U-Scheiben und Muttern im Schrank vormontiert
- 1 Stück Schild „Steigleitung trocken für Feuerwehr“ als Selbstklebefolie
- 1 Stück Piktogramm „Feuerlöscher“ als Selbstklebefolie
- 1 Stück Installations- und Bedienungsanleitung für Löschwasser-Einspeise- und Entnahmeeinrichtungen

Auf Wunsch, gegen Mehrpreis:

- Schrank in Sondergrößen, dann aber nicht mehr DIN 14461-2 konform.
- Türen angeschlagen mit Doppelgelenkscharnieren, von außen nicht sichtbar, einstellbar und 180° öffnend mit Tür verschraubt.
- Schrank und Türen aus Edelstahl 1.4301 geschliffen Korn 240
- Schrank und Türen in Sonderpulverbeschichtung nach RAL
- Türen aus Plexi- oder ESG-Glas mit Griffloch und Magnetzuhaltung, angeschlagen mit Spezial-Glasbauscharnieren.
- Schwenkebelverschluss zum bauseitigen Einbau eines Profilzylinders
- Elektromagnetische Wandhydrantenverriegelung zur Absicherung gegen Vandalismus, angesteuert über Handfeuermelder bzw. BMZ.