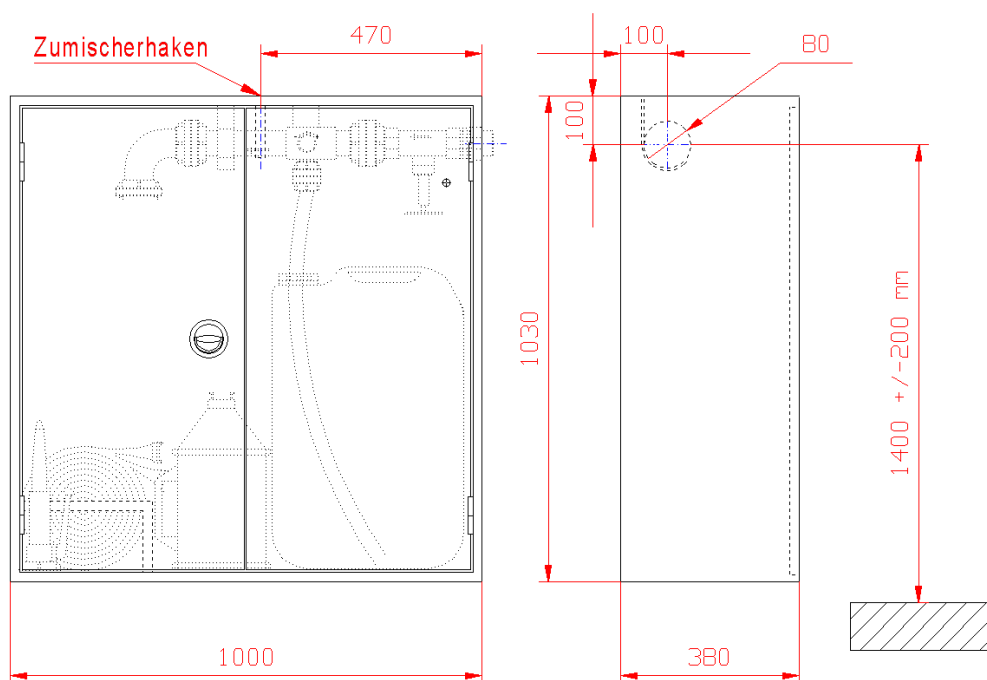


**Sonder-Wandhydrant**  
**mit formstabilem Schlauch, Typ F** ähnlich DIN 14461-1 / DIN EN 671-1  
 zur Erstbrandbekämpfung durch Laien und zur Löschwasserversorgung der Feuerwehr

**Typ SH-60**

Aufputzschrank Bauart C 1000 x 1030 x 380 mm

Schaum-Wasser-Hydrant zur Aufnahme von 30 m C-Flachschauch, 60 l Schaummittel und Zubehör



STEIN Aufputzschrank Bauart C 1000 x 1030 x 380 mm (Breite x Höhe x Tiefe) ähnlich DIN 14461. Aus 1 mm verzinktem Stahlblech gekantet und verschweißt, frontseitige Stöße verschweißt und verschliffen. Belüftung über Türspalt. Vier Montagebohrungen in der Rückwand.

Am Boden Schlauchgestell zur Aufnahme von 2 Längen C-Flachschauch. An der Rückwand Montagehaken für Zumischer. Wasseranschluss Ø 70 mm - Bauart RS (rechts - Seitenwand), wie abgebildet, auf Wunsch auch andere Positionen.

Grau RAL 7035 pulverbeschichtet, gegen Mehrpreis endlackiert - rot RAL 3001 pulverbeschichtet -.

Zwei gleichgroße Türen, doppelt gekantet, aus 1,5 mm verzinktem Stahlblech. Versenkt liegendem Ringdrehgriff, Oberfläche poliert, von hinten verschraubt, mit 3-Punkt-Getriebstangenverriegelung und Bohrungen für Plombendraht. Tür angeschlagen mit Fitschen, 180° öffnend.

**Zubehör:**

1 Stück	Muffenabsperrentil DN 50, am Eingang Montagemutter 2" aus Messing und am Abgang C-Knaggeteil aus Alu
1 Stück	Zumischer Z2, beidseitig mit C-Storz-Kupplung
1 Stück	Saugschlauch 1,5 m mit D-Storz-Kupplung
1 Stück	Krümmter 90°, DN 50, PN 16 Eingang C-Storz-Kupplung drehbar, Ausgang C-Storz-Kupplung
1 Stück	CM-Mehrzweckstrahlrohr nach DIN 14365 mit C-Kupplung aus Alu
1 Stück	Mittelschaumrohr M2, mit Absperrung und C-Kupplung
1 Behälter	Mehrbereichsschaummittel 60 kg
1 Länge	C42-Flachschauch 30 m mit 2 C-Kupplungen nach DIN 14818
1 Stück	Bedienungsanleitung „Schaum-Wasser-Hydrant“ als Selbstklebefolie
1 Stück	Piktogramm „Feuerlöschschlauch“ als Selbstklebefolie
1 Stück	Installations- und Bedienungsanleitung für Wandhydranten Typ F

Auf Wunsch, gegen Mehrpreis:

- Türen angeschlagen mit Doppelgelenkscharnieren, von außen nicht sichtbar, einstellbar und 180° öffnend mit Tür verschraubt
- Schrank und Türen aus Edelstahl 1.4301 geschliffen Korn 240
- Schrank und Türen in Sonderpulverbeschichtung nach RAL
- Türen aus Plexi- oder ESG-Glas mit Griffloch und Magnetzuhaltung, angeschlagen mit Spezial-Glasbauscharnieren
- Schwenkhebelverschluss zum bauseitigen Einbau eines Profilzylinders
- Elektromagnetische Wandhydrantenverriegelung zur Absicherung gegen Vandalismus, angesteuert über Handfeuermelder bzw. BMZ