

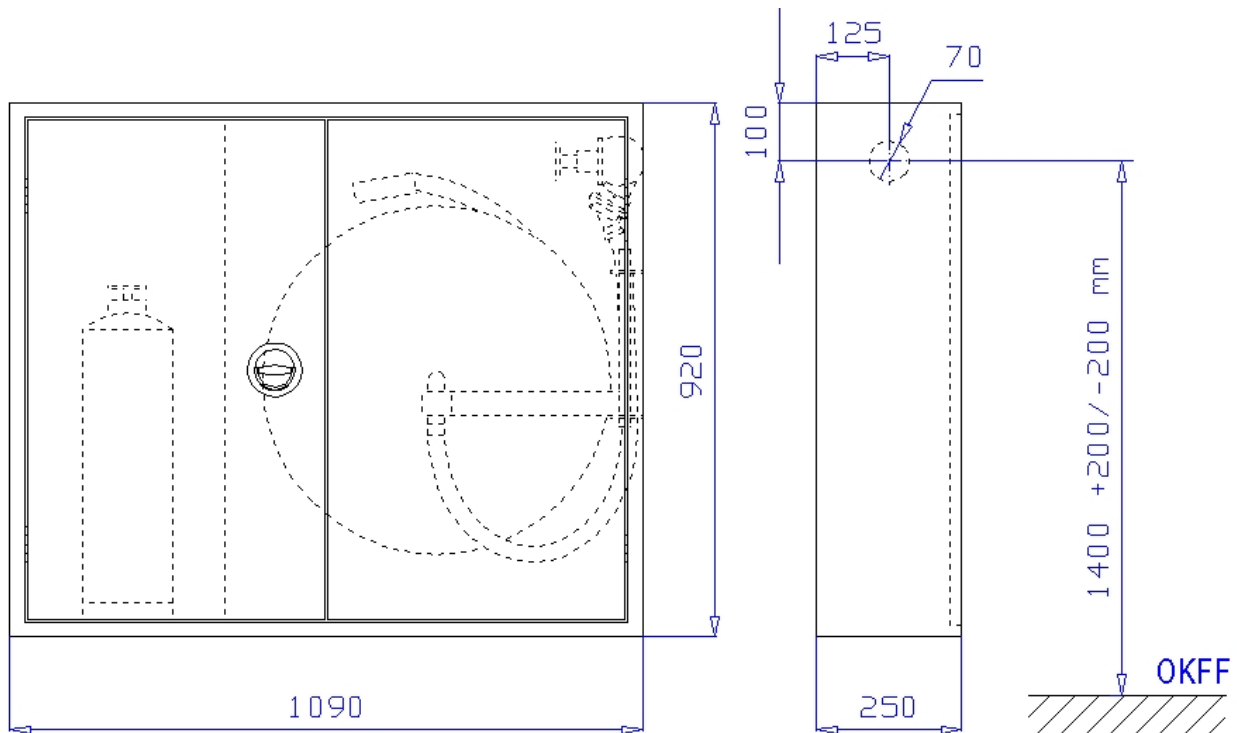
Wandhydrant

mit formstabilem Schlauch, Typ F nach DIN 14461-1 / DIN EN 671-1
zur Erstbrandbekämpfung durch Laien und zur Löschwasserversorgung der Feuerwehr

Typ A-622

Aufputzschrank Bauart C 1090 x 920 x 250 mm

zur Aufnahme von 30 m Haspelschlauch 1" und einem 12 kg Feuerlöscher



STEIN Aufputzschrank Bauart C 1090 x 920 x 250 mm (Breite x Höhe x Tiefe) nach DIN 14461-1. Aus 1 mm verzinktem Stahlblech gekantet und verschweißt, frontseitige Stöße verschweißt und verschliffen. Belüftung über Türspalt. Vier Montagebohrungen in der Rückwand. Mit Schlauchtrommelhalterung, seitlich abgeschottetes Fach zur Aufnahme eines 12 kg Handfeuerlöschers. Wasseranschluss Ø 70 mm - Bauart RS (rechts - Seitenwand), wie abgebildet, auf Wunsch auch andere Positionen.

Grau RAL 7035 pulverbeschichtet, gegen Mehrpreis endlackiert - rot RAL 3001 pulverbeschichtet -.

Zwei gleichgroße Türen, doppelt gekantet, aus 1,5 mm verzinktem Stahlblech. Versenkt liegendem Ringdrehgriff, Oberfläche poliert, von hinten verschraubt, mit 3-Punkt-Getriebestangenverriegelung und Bohrungen für Plombendraht. Tür angeschlagen mit Edelstahlscharnieren, 180° öffnend.

Zubehör:

- 1 Stück Wasserführende Schlauchtrommel nach DIN EN 671-1 mit CE-Zulassung, bestehend aus zwei gepressten Scheiben Ø 600 mm und einer Hülse Ø 220 aus verzinktem Stahlblech, rot RAL 3001 pulverbeschichtet. Alle wasserführenden Teile aus Messing. Schlauchtrommel inkl. Trommelarm zum Ausschwenken der Trommel um 240° und 1 m Verbindungsschlauch mit abgew. C-Kupplung aus Messing zur Montage am Schlauchanschlussventil. Schlauchtrommel auswechselbar. Kompl. mit 30 m Haspelschlauch nach DIN EN 694 DN 25 (1"). Schlauch eingebunden und aufgehaspelt sowie EN-Strahlrohr nach DIN 671-1 stufenlos schaltbar von „Zu“ über „Sprühstrahl“ zu „Vollstrahl“ eingepresst.
- 1 Stück Schlauchanschlussventil 2" nach DIN 14461-3 aus Messing mit C-Festkupplung aus Messing
- 1 Stück Montagemutter 2" aus Messing nach DIN 14461-5
- 1 Stück Bedienungsanleitung „Wandhydranten mit formstabilem Schlauch“ als Selbstklebefolie
- 1 Stück Piktogramm „Feuerlöschschlauch“ als Selbstklebefolie
- 1 Stück Piktogramm „Feuerlöscher“ als Selbstklebefolie
- 1 Stück Installations- und Bedienungsanleitung für Wandhydranten Typ F

Auf Wunsch, gegen Mehrpreis:

- Schlauchhaspeln mit 35m 1"-Schlauch ähnlich DIN EN 671-1 (auch andere Längen)
- Schränke in geringerer Tiefe, wobei dies bedeuten könnte, dass weniger Schlauch in die Schränke passt
- Türen angeschlagen mit Doppelgelenkscharnieren, von außen nicht sichtbar, einstellbar und 180° öffnend mit Tür verschraubt
- Schrank und Türen aus Edelstahl 1.4301 geschliffen Korn 240
- Schrank und Türen in Sonderpulverbeschichtung nach RAL
- Türen aus Plexi- oder ESG-Glas mit Griffloch und Magnetzuhaltung, angeschlagen mit Spezial-Glasbauscharnieren
- Schwenkhebelverschluss zum bauseitigen Einbau eines Profilzylinders
- Elektromagnetische Wandhydrantenverriegelung zur Absicherung gegen Vandalismus, angesteuert über Handfeuermelder bzw. BMZ
- Grenzasteranbausatz, zur Ansteuerung einer FES oder Druckerhöhungsanlage