

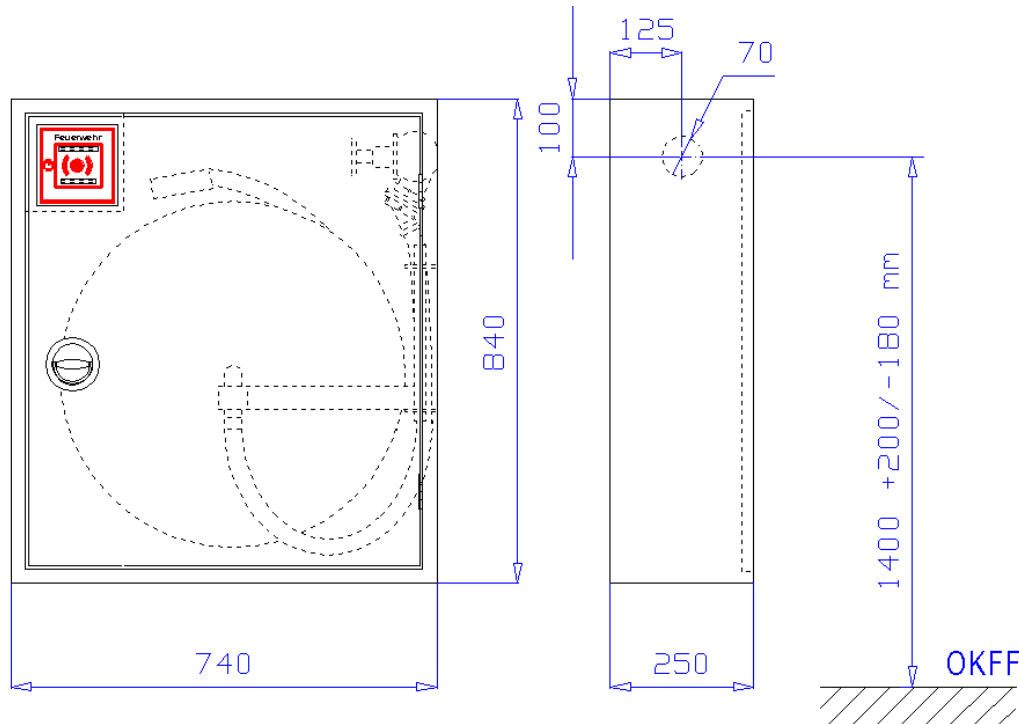
Wandhydrant

mit formstabilem Schlauch, Typ F nach DIN 14461-1 / DIN EN 671-1
zur Erstbrandbekämpfung durch Laien und zur Löschwasserversorgung der Feuerwehr

Typ AM-020

Aufputzschrank Bauart C 740 x 840 x 250 mm

zur Aufnahme von 30 m Haspelschlauch 1" und einem Handfeuermelder



STEIN Aufputzschrank Bauart C 740 x 840 x 250 mm (Breite x Höhe x Tiefe) ähnlich DIN 14461-1. Aus 1 mm verzinktem Stahlblech gekantet und verschweißt, frontseitige Stöße verschweißt und verschliffen. Belüftung über Türspalt. Vier Montagebohrungen in der Rückwand.

Mit Schlauchtrommelhalterung. Seitlich oben im Haspelfach abgeschottetes Fach zur Montage eines Handfeuermelders mit entsprechendem Ausschnitt (140 x 140 mm) in der Tür und verstellbarem Montagewinkel. Wasseranschluss Ø 70 mm - Bauart RS (rechts - Seitenwand), wie abgebildet, auf Wunsch auch andere Positionen.

Grau RAL 7035 pulverbeschichtet, gegen Mehrpreis endlackiert - rot RAL 3001 pulverbeschichtet -.

Tür doppelt gekantet aus 1,5 mm verzinktem Stahlblech mit versenkt liegendem Ringdrehgriff, Oberfläche poliert, von hinten verschraubt, mit 3-Punkt-Getriebestangenverriegelung und Bohrungen für Plombendraht. Tür angeschlagen mit Edelstahlscharnieren, 180° öffnend.

Zubehör:

- 1 Stück Wasserführende Schlauchtrommel nach DIN EN 671-1 mit CE-Zulassung, bestehend aus zwei gepressten Scheiben Ø 600 mm und einer Hülse Ø 220 aus verzinktem Stahlblech, rot RAL 3001 pulverbeschichtet. Alle wasserführenden Teile aus Messing. Schlauchtrommel inkl. Trommelarm zum Ausschwenken der Trommel um 240° und 1 m Verbindungsschlauch mit abgew. C-Kupplung aus Messing zur Montage am Schlauchanschlussventil. Schlauchtrommel auswechselbar.
- Kompl. mit 30 m Haspelschlauch nach DIN EN 694 DN 25 (1"). Schlauch eingebunden und aufgehaspelt sowie EN-Strahlrohr nach DIN 671-1 stufenlos schaltbar von „Zu“ über „Sprühstrahl“ zu „Vollstrahl“ eingepresst.
- 1 Stück Schlauchanschlussventil 2" nach DIN 14461-3 aus Messing mit C-Festkupplung aus Messing
- 1 Stück Montagemutter 2" aus Messing nach DIN 14461-5
- 1 Stück Montagewinkel für Handfeuermelder mit Schlossschrauben, U-Scheiben und Muttern im Schrank vormontiert
- 1 Stück Bedienungsanleitung „Wandhydranten mit formstabilem Schlauch“ als Selbstklebefolie
- 1 Stück Piktogramm „Feuerlöschschlauch“ als Selbstklebefolie
- 1 Stück Installations- und Bedienungsanleitung für Wandhydranten Typ F

Auf Wunsch, gegen Mehrpreis:

- Schlauchhaspeln mit 35m 1"-Schlauch ähnlich DIN EN 671-1 (auch andere Längen)
- Schränke in geringerer Tiefe, wobei dies bedeuten könnte, dass weniger Schlauch in die Schränke passt
- Türen angeschlagen mit Doppelgelenkscharnieren, von außen nicht sichtbar, einstellbar und 180° öffnend mit Tür verschraubt
- Schrank und Türen aus Edelstahl 1.4301 geschliffen Korn 240
- Schrank und Türen in Sonderpulverbeschichtung nach RAL
- Türen aus Plexi- oder ESG-Glas mit Griffloch und Magnetzuhaltung, angeschlagen mit Spezial-Glasbauscharnieren
- Schwenkhebelverschluss zum bauseitigen Einbau eines Profilzylinders
- Elektromagnetische Wandhydrantenverriegelung zur Absicherung gegen Vandalismus, angesteuert über Handfeuermelder bzw. BMZ
- Grenzasteranbausatz, zur Ansteuerung einer FES oder Druckerhöhungsanlage