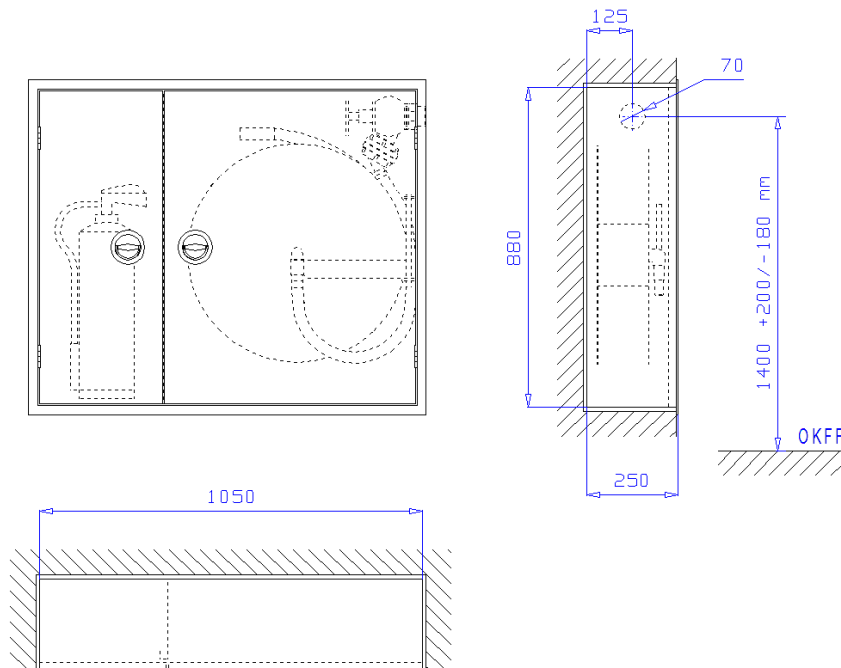


Typ E-621

Unterputzschrank Bauart B 1050 x 880 x 250 mm

zur Aufnahme von 30 m Haspelschlauch 1" und einem 12 kg Feuerlöscher



STEIN Unterputzschrank Bauart B 1050 x 880 x 250 mm, für Nische 1070 x 900 x 260 mm (Breite x Höhe x Tiefe) nach DIN 14461-1. Aus 1 mm verzinktem Stahlblech gekantet und verschweißt, mit Putzleiste aus Winkeleisen 25x25x3 mm, frontseitige Stöße verschweißt und verschliffen. Belüftung über Türspalt. Vier Montagebohrungen in der Rückwand. Mit Schlauchtrommelhalterung, mit separatem Einstellfach zur Aufnahme eines 12 kg Handfeuerlöschers seitlich neben dem Schlauchhaspelfach. Wasseranschluss Ø 70 mm - Bauart RS (rechts - Seitenwand), wie abgebildet, auf Wunsch auch andere Positionen.

Grau RAL 7035 pulverbeschichtet, gegen Mehrpreis endlackiert - rot RAL 3001 pulverbeschichtet -.

Zwei Türen, doppelt gekantet, aus 1,5 mm verzinktem Stahlblech. Versenkt liegendem Ringdrehgriff für jede Tür, Oberfläche poliert, von hinten verschraubt, mit 3-Punkt-Getriebestangenverriegelung und Bohrungen für Plombendraht. Türen angeschlagen mit Edelstahlscharnieren, 180 ° öffnend.

Zubehör:

- 1 Stück Wasserführende Schlauchtrommel nach DIN EN 671-1 mit CE-Zulassung, bestehend aus zwei gepressten Scheiben Ø 600 mm und einer Hülse Ø 220 aus verzinktem Stahlblech, rot RAL 3001 pulverbeschichtet. Alle wasserführenden Teile aus Messing. Schlauchtrommel inkl. Trommelarm zum Ausschwenken der Trommel um 240° und 1 m Verbindungsschlauch mit abgew. C-Kupplung aus Messing zur Montage am Schlauchanschlussventil. Schlauchtrommel auswechselbar. Kompl. mit 30 m Haspelschlauch nach DIN EN 694 DN 25 (1"). Schlauch eingebunden und aufgehaspelt sowie EN-Strahlrohr nach DIN 671-1 stufenlos schaltbar von „Zu“ über „Sprühstrahl“ zu „Vollstrahl“ eingepresst.
- 1 Stück Schlauchanschlussventil 2" nach DIN 14461-3 aus Messing mit C-Festkupplung aus Messing
- 1 Stück Montagemutter 2" aus Messing nach DIN 14461-5
- 1 Stück Bedienungsanleitung „Wandhydranten mit formstabilem Schlauch“ als Selbstklebefolie
- 1 Stück Piktogramm „Feuerlöschschlauch“ als Selbstklebefolie
- 1 Stück Piktogramm „Feuerlöscher“ als Selbstklebefolie
- 1 Stück Installations- und Bedienungsanleitung für Wandhydranten Typ F

Auf Wunsch, gegen Mehrpreis:

- Schlauchhaspeln mit 35m 1"-Schlauch ähnlich DIN EN 671-1 (auch andere Längen)
- Schränke in geringerer Tiefe, wobei dies bedeuten könnte, dass weniger Schlauch in die Schränke passt
- Türen angeschlagen mit Doppelgelenkscharnieren, von außen nicht sichtbar, einstellbar und 180° öffnend mit Tür verschraubt
- Schrank und Türen aus Edelstahl 1.4301 geschliffen Korn 240
- Schrank und Türen in Sonderpulverbeschichtung nach RAL
- Türen aus Plexi- oder ESG-Glas mit Griffloch und Magnetzuhaltung, angeschlagen mit Spezial-Glasbauscharnieren
- Schwenkhebelverschluss zum bauseitigen Einbau eines Profilzylinders
- Elektromagnetische Wandhydrantenverriegelung zur Absicherung gegen Vandalismus, angesteuert über Handfeuermelder bzw. BMZ
- Grenzasteranbausatz, zur Ansteuerung einer FES oder Druckerhöhungsanlage