



Unter- und Säulengestelle

ähnlich DIN 14461-1 / DIN EN 671-1

Unter- und Säulengestelle

Allgemeine Hinweise

Untergestelle werden zur wandunabhängigen Aufstellung von Wandhydranten- oder Schutzschränken eingesetzt. Dabei können z.B. Säulengestelle verwendet werden. Der Schrank wird zwischen zwei Säulen montiert, wobei die Säule die Rohrleitung aufnehmen kann, also die Rohrleitung von außen nicht sichtbar ist.

Eine weitere Variante ist das zweiteilige Untergestell. Zwei aus verz. Stahlblech, U-förmig gekantete Gestelle in ansprechendem Design, die links und rechts unter dem Schrank montiert werden.

Einteilige Untergestelle mit Füßen aus Winkeleisen und einer Montageplatte aus Stahlblech werden für Unterputzschränke zur Montage in Leichtbauwände eingesetzt oder bei der Aufputz-Montage in Bereichen, in denen keine größeren Ansprüche an das Design gestellt werden.

Beim Einsatz von Untergestellen in Unterputzmontage sollten die Gestelle eine 50 mm geringere Tiefe als der Schrank haben, um ein bauseitiges Verkleiden der Gestelle zu ermöglichen.

Untergestell - Höhe

Die DIN 14461 gibt bestimmte Einbauhöhen bei der Montage von Brandschutzeinrichtungen vor. So muss das Schlauchanschlussventil nach DIN 14461-1 in einer Höhe von 1400 mm +/- 200 mm installiert werden. Für die Montage eines Handfeuermelders gelten die gleichen Vorgaben. Die Einspeisearmatur muss nach DIN 14461-4 in einer Höhe von 800 +/- 200 und die Schlauchanschlussarmatur nach DIN 14461-5 in einer Höhe von 1200 mm +/- 400 mm liegen. Bei der Wahl des Untergestells sind unbedingt diese Einbauhöhen zu beachten. Weiter ist darauf zu achten, ob das Gestell auf dem Fertigfußboden montiert wird, da sonst eine entsprechende Höhen-Zugabe einzukalkulieren ist.

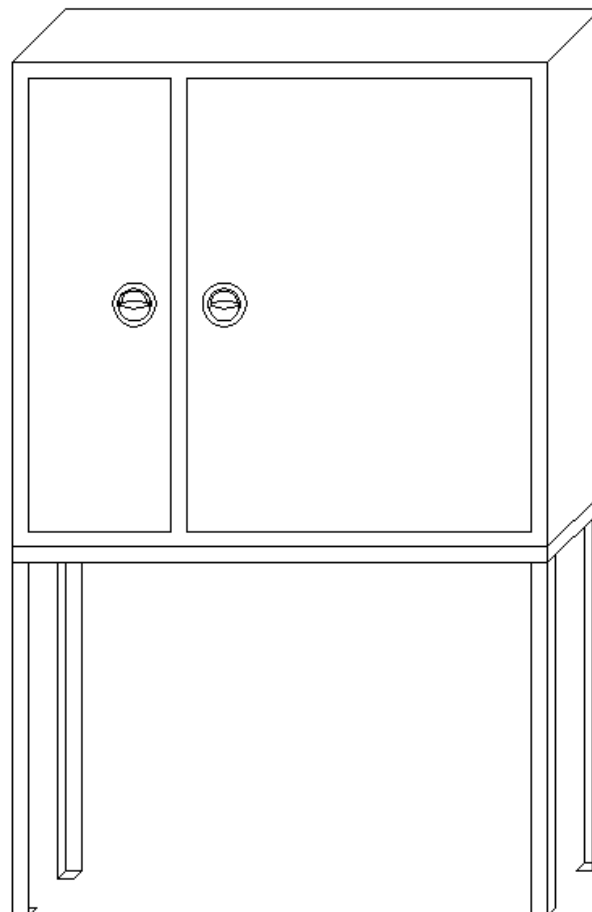
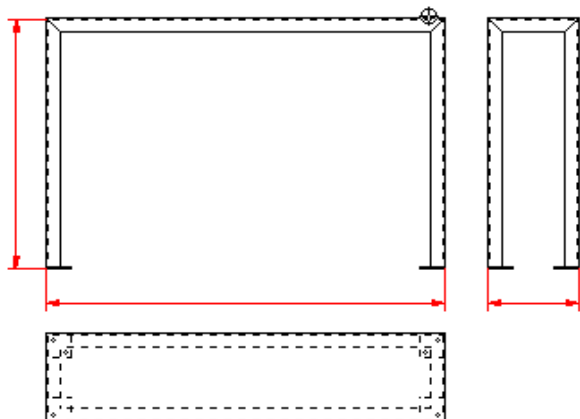
INHALTSVERZEICHNIS

Modell	Seite
Einteilige Untergestelle	03
Zweiteilige Untergestelle	04
Leichtbau-Profilgestell	05
Säulengestell	06
Sockelgestell	07

Einteilige Untergestelle

Typ 1UG

+ Maßangabe (Breite x Höhe x Tiefe)



Das Untergestell ist zur wandunabhängigen Aufstellung von Schränken vorgesehen. Es kann auch zur Montage in Leichtbauwände genutzt werden, wenn die Tiefe entsprechend kleiner als die des Schrankes gewählt wird, um ein bauseitiges Verkleiden des Gestells zu ermöglichen. Der Schrank liegt auf einer gekanteten Platte auf und wird mit dieser bauseits vierfach verschraubt. An den vier Füßen aus stabilem Winkeleisen befinden sich Flanschplatten mit Bohrungen, um das Gestell mit dem Boden zu verschrauben.

Die Abmaße des Gestells wie Breite und Tiefe sind vom Schrank abhängig. Die Höhe ist abhängig von den Einbauten im Schrank. Die DIN 14461 gibt bestimmte Einbauhöhen bei der Montage von Wandhydranten vor. So muss das Schlauchanschlussventil nach DIN 14461-1 in einer Höhe von 1400 mm +/- 200 mm installiert werden. Für die Montage eines Handfeuermelders gelten die gleichen Vorgaben. Die Einspeisearmatur muss nach DIN 14461-4 in einer Höhe von 800 +/- 200, die Schlauchanschlussarmatur nach DIN 14461-5 in einer Höhe von 1200 mm +/- 400 mm liegen. Bei der Wahl des Untergestells sind diese Einbauhöhen zwingend zu beachten. Weiter ist darauf zu achten, ob das Gestell auf Fertigfußboden montiert wird, da sonst eine entsprechende Höhen-Zugabe einzukalkulieren ist.

Wir bieten Standardgestelle in den Höhen 400, 500, 600 und 700 mm an.

Gestell - lichtgrau RAL 7035 grundiert - **pulverbeschichtet**
(gegen Aufpreis rot RAL 3001 lackiert - **pulverbeschichtet**)

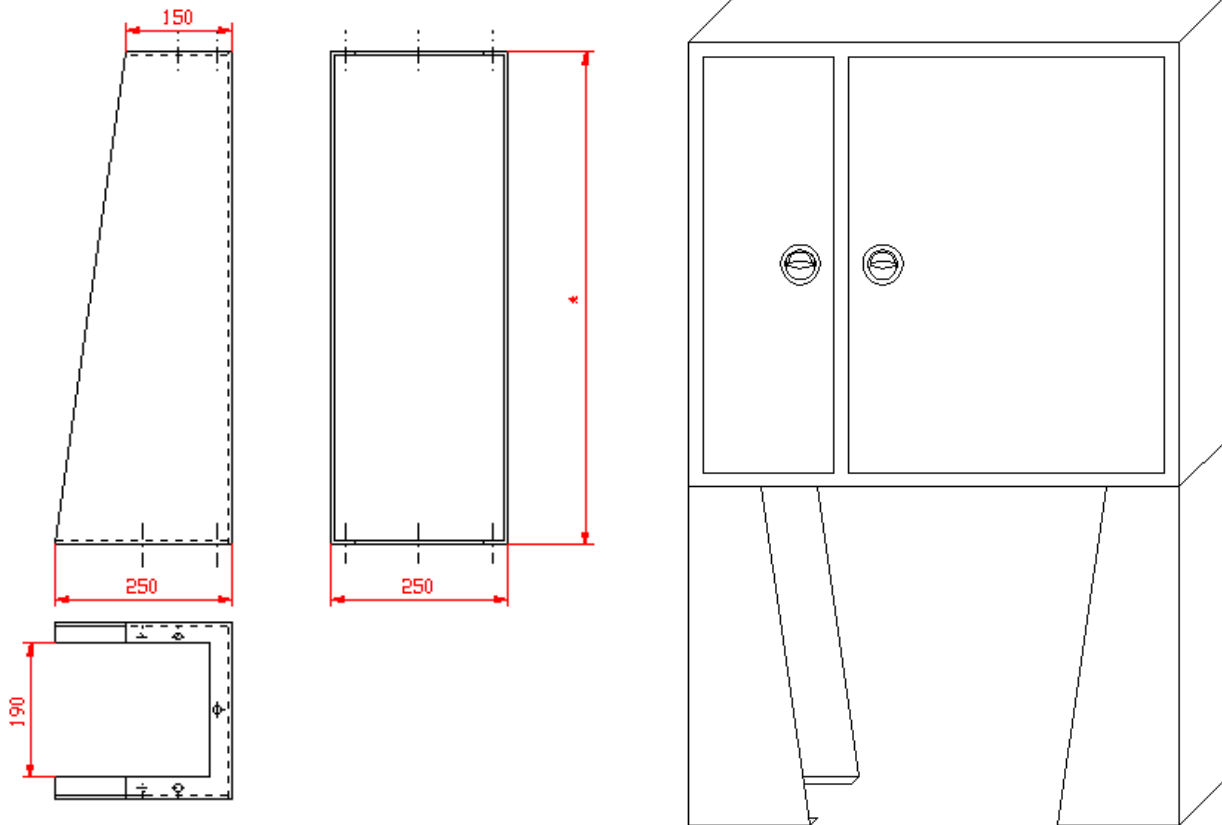
Auf Wunsch, gegen Mehrpreis:

- Gestell aus Edelstahl 1.4301 geschliffen Korn 240
- Gestell in Sonderpulverbeschichtung nach RAL

Zweiteilige Untergestelle

Typ 2UG

+ Maßangabe (Höhe x Tiefe)



Das Zweiteilige-Untergestell ist zur wandunabhängigen Aufstellung von Schränken vorgesehen. Zwei aus verz. Stahlblech, U-förmig gekantete Gestelle, in ansprechendem Design die links und rechts unter dem Schrank montiert werden. Der Schrank liegt auf einem gekanteten Rand des Untergestelles auf und wird mit diesem bauseits verschraubt. Unten am Untergestell ist ebenfalls ein gekanteter Rand der mit dem Boden zu verschrauben ist.

Die Tiefe ist abhängig vom Schrank. Die Höhe ist abhängig von den Einbauten im Schrank. Die DIN 14461 gibt bestimmte Einbauhöhen bei der Montage von Wandhydranten vor. So muss das Schlauchanschlussventil nach DIN 14461-1 in einer Höhe von 1400 mm +/- 200 mm installiert werden. Für die Montage eines Handfeuermelders gelten die gleichen Vorgaben. Die Einspeisearmatur muss nach DIN 14461-4 in einer Höhe von 800 +/- 200, die Schlauchanschlussarmatur nach DIN 14461-5 in einer Höhe von 1200 mm +/- 400 mm liegen. Bei der Wahl des Untergestells sind diese Einbauhöhen zwingend zu beachten. Weiter ist darauf zu achten, ob das Gestell auf dem Fertigfußboden montiert wird, da sonst eine entsprechende Höhen-Zugabe einzukalkulieren ist.

Wir bieten Standardgestelle in den Höhen 400, 500, 600, 700 mm und in den Tiefen 250, 220 und 140 mm an.

Gestell - lichtgrau RAL 7035 grundiert - **pulverbeschichtet**
(gegen Aufpreis rot RAL 3001 lackiert - **pulverbeschichtet**)

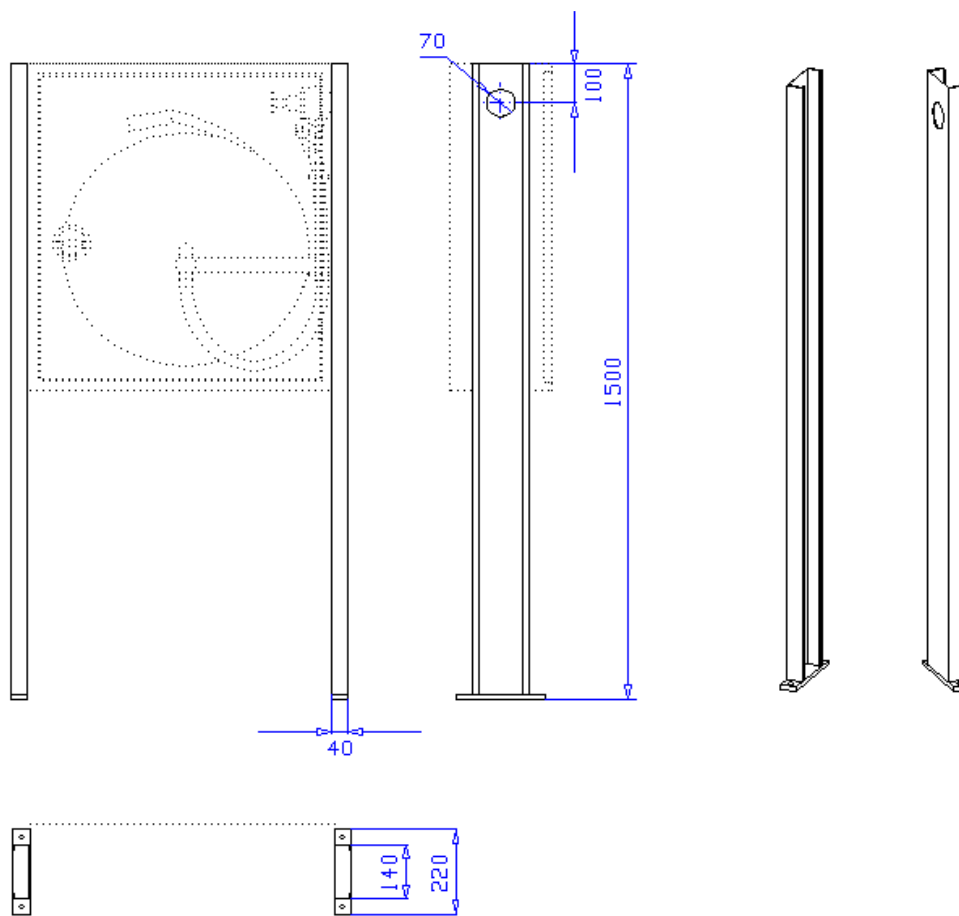
Auf Wunsch, gegen Mehrpreis:

- Gestell aus Edelstahl 1.4301 geschliffen Korn 240
- Gestell in Sonderpulverbeschichtung nach RAL

Leichtbau-Profilgestell

Typ LG

Höhe 1500 mm



Das Leichtbau-Profilgestell ist zur wandunabhängigen Aufstellung von Schränken vorgesehen. Die 140 mm breiten Profile sind aus 2 mm verz. Stahlblech gekantet und sind mit einer WA-Bohrung sowie mit Bohrungen zur Montage des Schrankes versehen. An den Füßen befinden sich Flanschplatten mit Bohrungen, um das Gestell mit dem Boden zu verschrauben. Das Gestell kann für alle gängigen Wandhydranten eingesetzt werden.

Die DIN 14461 gibt bestimmte Einbauhöhen bei der Montage von Wandhydranten vor. So muss das Schlauchanschlussventil nach DIN 14461-1 in einer Höhe von 1400 mm +/- 200 mm installiert werden. Für die Montage eines Handfeuermelders gelten die gleichen Vorgaben. Die Einspeisearmatur muss nach DIN 14461-4 in einer Höhe von 800 +/- 200, die Schlauchanschlussarmatur nach DIN 14461-5 in einer Höhe von 1200 mm +/- 400 mm liegen. Bei der Wahl des Untergestells sind diese Einbauhöhen zwingend zu beachten. Weiter ist darauf zu achten, ob das Gestell auf Fertigfußboden montiert wird, da sonst eine entsprechende Höhen-Zugabe einzukalkulieren ist.

Das Standardgestell hat eine Höhe von 1500 mm wie abgebildet, andere Größen auf Anfrage.

Gestell - lichtgrau RAL 7035 grundiert - **pulverbeschichtet**
(gegen Aufpreis rot RAL 3001 lackiert - **pulverbeschichtet**)

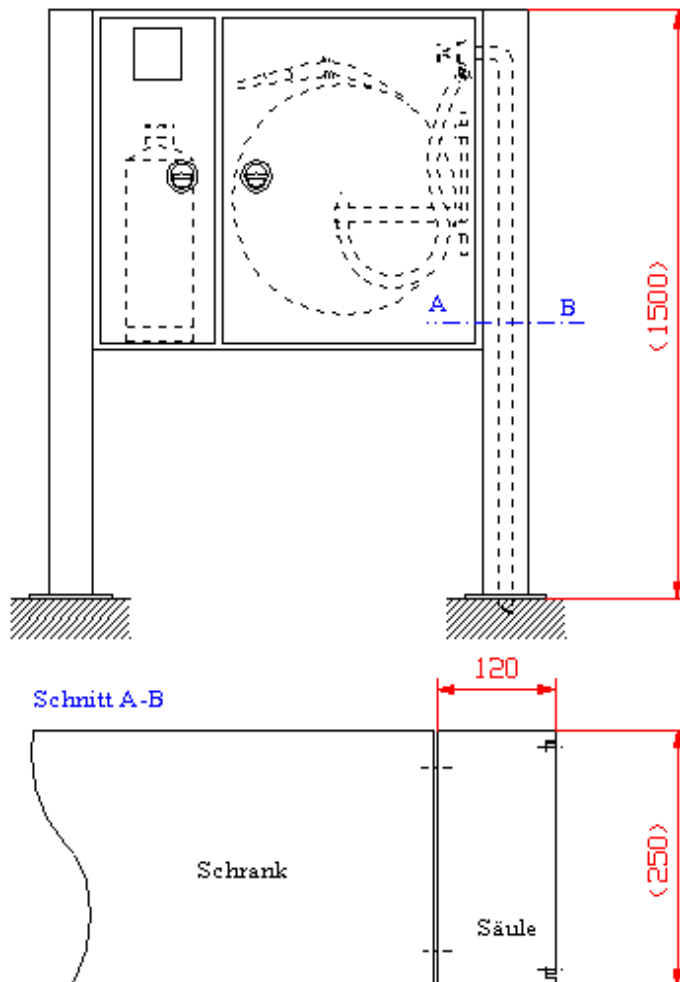
Auf Wunsch, gegen Mehrpreis:

- Gestell aus Edelstahl 1.4301 geschliffen Korn 240
- Gestell in Sonderpulverbeschichtung nach RAL

Säulengestell

Typ Säule

+ Maßangabe (Breite x Höhe x Tiefe)



Das Säulengestell ist zur wandunabhängigen Aufstellung von Wandhydranten vorgesehen. Die Säulen sind aus verz. Stahlblech gekantet und lassen sich seitlich über einen Vierkantverschluss zur Montage der Rohrleitung öffnen. Die Säulen haben an der Unterseite eine Flanschplatte zur Rohrdurchführung und Bodenbefestigung.

Die Tiefe ist abhängig vom Schrank. Die Höhe ist abhängig von den Einbauten im Schrank.

Die DIN 14461 gibt bestimmte Einbauhöhen bei der Montage von Wandhydranten vor. So muss sich das Schlauchanschlussventil nach DIN 14461-1 in einer Höhe von 1400 mm +/- 200 mm installiert werden. Für die Montage eines Handfeuermelders gelten die gleichen Vorgaben. Die Einspeisearmatur muss nach DIN 14461-4 in einer Höhe von 800 +/- 200 und die Schlauchanschlussarmatur nach DIN 14461-5 in einer Höhe von 1200 mm +/- 400 mm liegen. Bei der Wahl des Untergestells sind unbedingt diese Einbauhöhen zu beachten. Weiter ist darauf zu achten, ob das Gestell auf dem Fertigfußboden montiert wird, da sonst eine entsprechende Höhen-Zugabe einzukalkulieren ist.

Gestell - lichtgrau RAL 7035 grundiert - **pulverbeschichtet**
(gegen Aufpreis rot RAL 3001 lackiert - **pulverbeschichtet**)

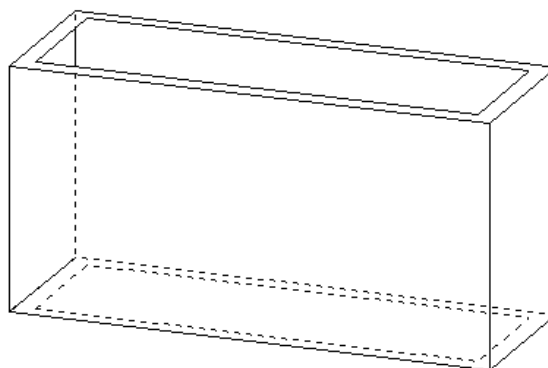
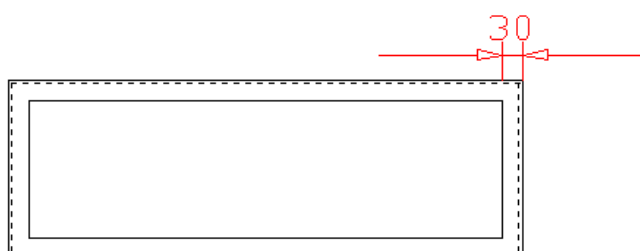
Auf Wunsch, gegen Mehrpreis:

- Gestell aus Edelstahl 1.4301 geschliffen Korn 240
- Gestell in Sonderpulverbeschichtung nach RAL

Sockelgestell

Typ Sockel

+ Maßangabe (Breite x Höhe x Tiefe)



Sockelgestell umlaufend geschlossen zur wandunabhängigen Aufstellung von Wandhydranten vorgesehen. Aus verz. Stahlblech 1,5 mm oben und unten mit Umkantung ca. 30 mm zum Verschrauben mit den Boden bzw. mit dem Schrank. Oben in Umkantung Gewinde M10 zum Verschrauben mit dem Schrank, unten in Umkantung Bohrungen D=10,5 mm

Die Tiefe ist abhängig vom Schrank. Die Höhe ist abhängig von den Einbauten im Schrank. Die DIN 14461 gibt bestimmte Einbauhöhen bei der Montage von Wandhydranten vor. So muss sich das Schlauchanschlussventil nach DIN 14461-1 in einer Höhe von 1400 mm +/- 200 mm installiert werden. Für die Montage eines Handfeuermelders gelten die gleichen Vorgaben. Die Einspeisearmatur muss nach DIN 14461-4 in einer Höhe von 800 +/- 200 und die Schlauchanschlussarmatur nach DIN 14461-5 in einer Höhe von 1200 mm +/- 400 mm liegen. Bei der Wahl des Untergestells sind unbedingt diese Einbauhöhen zu beachten. Weiter ist darauf zu achten, ob das Gestell auf dem Fertigfußboden montiert wird, da sonst eine entsprechende Höhen-Zugabe einzukalkulieren ist.

Gestell - lichtgrau RAL 7035 grundiert - **pulverbeschichtet**
(gegen Aufpreis rot RAL 3001 lackiert - **pulverbeschichtet**)

Auf Wunsch, gegen Mehrpreis:

- Gestell aus Edelstahl 1.4301 geschliffen Korn 240
- Gestell in Sonderpulverbeschichtung nach RAL