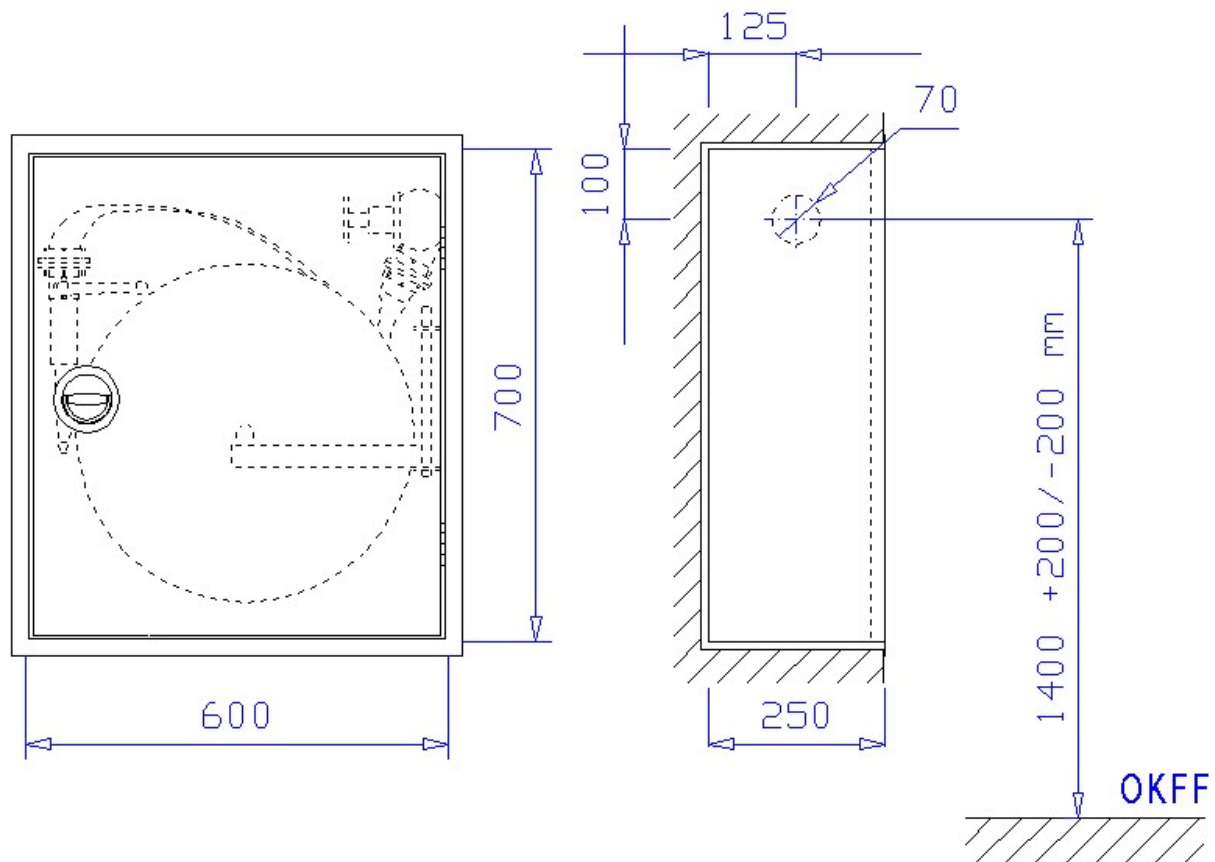


### Typ E-010/D

Unterputzschrank Bauart B 600 x 700 x 250 mm

zur Aufnahme von max. 2 Längen 30 m C-Flachschauch



STEIN Unterputzschrank Bauart B 600 x 700 x 250 mm, für Nische 620 x 720 x 260 mm (Breite x Höhe x Tiefe) nach DIN 14461-1. Aus 1 mm verzinktem Stahlblech gekantet und verschweißt, mit Putzleiste aus Winkleisen 25x25x3 mm, frontseitige Stöße verschweißt und verschliffen. Belüftung über Türspalt. Vier Montagebohrungen in der Rückwand. Mit Schlauchtrommelhalterung. Wasseranschluss Ø 70 mm - Bauart RS (rechts - Seitenwand), wie abgebildet, auf Wunsch auch andere Positionen.

Grau RAL 7035 pulverbeschichtet, gegen Mehrpreis endlackiert - rot RAL 3001 pulverbeschichtet -.

Tür doppelt gekantet aus 1 mm verzinktem Stahlblech mit versenkt liegendem Ringdrehgriff, Oberfläche poliert, von hinten verschraubt, mit 1-Punkt-Getriebeverriegelung und Bohrungen für Plombendraht. Tür angeschlagen mit Edelstahlscharnieren, 180° öffnend.

#### Zubehör:

- 1 Stück Schlauchtrommel bestehend aus gepressten Scheiben Ø 470 mm und zwei Hülse Ø 90 aus verzinktem Stahlblech, rot RAL 3001 pulverbeschichtet. Schlauchtrommel inkl. Trommelarm zum Ausschwenken der Trommel um 240°. Schlauchtrommel auswechselbar zur Aufnahme von max. 2 Längen 30m C42-Schlauch.
- 2 Stück 15 m C-42 Flachschauch nach DIN 14811. Im Schlauch eingebunden zwei C-Festkupplungen aus Aluminium nach DIN 14332
- 1 Stück CM-Strahlrohr nach DIN 14365, schaltbar von „Zu“ auf „Sprühstrahl“ zu „Vollstrahl“.
- 1 Stück Schlauchanschlussventil 2" nach DIN 14461-3 aus Messing mit C-Festkupplung aus Aluminium nach DIN 14332
- 1 Stück Montagemutter 2" aus Messing nach DIN 14461-5
- 1 Stück Bedienungsanleitung „Wandhydranten mit Flachschauch“ als Selbstklebefolie
- 1 Stück Piktogramm „Feuerlöschschlauch“ als Selbstklebefolie
- 1 Stück Installations- und Bedienungsanleitung für Wandhydranten mit Flachschauch

#### Auf Wunsch, gegen Mehrpreis:

- Türen angeschlagen mit Doppelgelenkscharnieren, von außen nicht sichtbar, einstellbar und 180° öffnend mit Tür verschraubt
- Schrank und Türen aus Edelstahl 1.4301 geschliffen Korn 240
- Schrank und Türen in Sonderpulverbeschichtung nach RAL
- Türen aus Plexi- oder ESG-Glas mit Griffloch und Magnetzuhaltung, angeschlagen mit Spezial-Glasbauscharnieren
- Schwenkebelverschluss zum bauseitigen Einbau eines Profilzylinders
- Elektromagnetische Wandhydrantenverriegelung zur Absicherung gegen Vandalismus, angesteuert über Handfeuermelder bzw. BMZ
- Grenztasteranbausatz, zur Ansteuerung einer FES oder Druckerhöhungsanlage