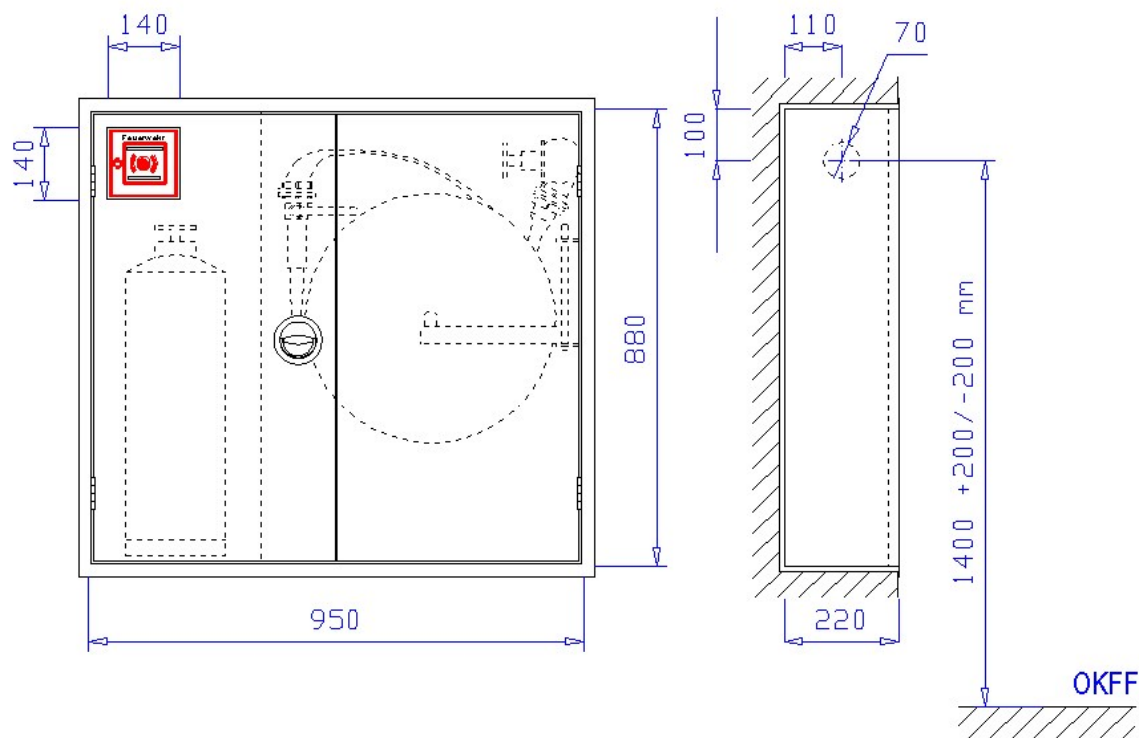


Typ EM-612

Unterputzschrank Bauart B 950 x 880 x 220 mm

zur Aufnahme von max. 30 m C-Flachschauch, einem 12 kg Feuerlöscher und einem Handfeuermelder



STEIN Unterputzschrank Bauart B 950 x 880 x 220 mm, für Nische 970 x 900 x 230 mm (Breite x Höhe x Tiefe) nach DIN 14461-1. Aus 1 mm verzinktem Stahlblech gekantet und verschweißt, mit Putzleiste aus Winkleisen 25x25x3 mm, frontseitige Stöße verschweißt und verschliffen. Belüftung über Türspalt. Vier Montagebohrungen in der Rückwand. Mit Schlauchtrommelhalterung, seitlich abgeschottetes Fach zur Aufnahme eines 12 kg Handfeuerlöschers. Oben im Feuerlöscherfach verstellbarer Winkel zur Montage eines Handfeuermelders mit entsprechendem Ausschnitt (140 x 140 mm) in der Tür. Wasseranschluss Ø 70 mm - Bauart RS (rechts - Seitenwand), wie abgebildet, auf Wunsch auch andere Positionen. Grau RAL 7035 pulverbeschichtet, gegen Mehrpreis endlackiert - rot RAL 3001 pulverbeschichtet -. Zwei gleichgroße Türen doppelt gekantet aus 1,5 mm verzinktem Stahlblech mit versenkt liegendem Ringdrehgriff, Oberfläche poliert, von hinten verschraubt, mit 3-Punkt-Getriebestangenverriegelung und Bohrungen für Plombendraht. Tür angeschlagen mit Edelstahlscharnieren, 180° öffnend.

Zubehör:

- 1 Stück Schlauchtrommel bestehend aus zwei gepressten Scheiben Ø 470 mm und einer Hülse Ø 90 aus verzinktem Stahlblech, rot RAL 3001 pulverbeschichtet. Schlauchtrommel inkl. Trommelarm zum Ausschwenken der Trommel um 240°. Schlauchtrommel auswechselbar zur Aufnahme von max. 30 m C-Schlauch.
- 1 Stück 15 m C-42 Flachschauch nach DIN 14811. Im Schlauch eingebunden zwei C-Festkupplungen aus Aluminium nach DIN 14332
- 1 Stück CM-Strahlrohr nach DIN 14365, schaltbar von „Zu“ auf „Sprühstrahl“ zu „Vollstrahl“.
- 1 Stück Schlauchanschlussventil 2" nach DIN 14461-3 aus Messing mit C-Festkupplung aus Aluminium nach DIN 14332
- 1 Stück Montagemutter 2" aus Messing nach DIN 14461-5
- 1 Stück Montagewinkel für Handfeuermelder mit Schlossschrauben, U-Scheiben und Muttern im Schrank vormontiert
- 1 Stück Bedienungsanleitung „Wandhydranten mit Flachschauch“ als Selbstklebefolie
- 1 Stück Piktogramm „Feuerlöschschlauch“ als Selbstklebefolie
- 1 Stück Piktogramm „Feuerlöscher“ als Selbstklebefolie
- 1 Stück Installations- und Bedienungsanleitung für Wandhydranten mit Flachschauch

Auf Wunsch, gegen Mehrpreis:

- Türen angeschlagen mit Doppelgelenkscharnieren, von außen nicht sichtbar, einstellbar und 180° öffnend mit Tür verschraubt
- Schrank und Türen aus Edelstahl 1.4301 geschliffen Korn 240
- Schrank und Türen in Sonderpulverbeschichtung nach RAL
- Türen aus Plexi- oder ESG-Glas mit Griffloch und Magnetzuhaltung, angeschlagen mit Spezial-Glasbauscharnieren
- Schwenkhebelverschluss zum bauseitigen Einbau eines Profilzylinders
- Elektromagnetische Wandhydrantenverriegelung zur Absicherung gegen Vandalismus, angesteuert über Handfeuermelder bzw. BMZ
- Grenztafteranbausatz, zur Ansteuerung einer FES oder Druckerhöhungsanlage