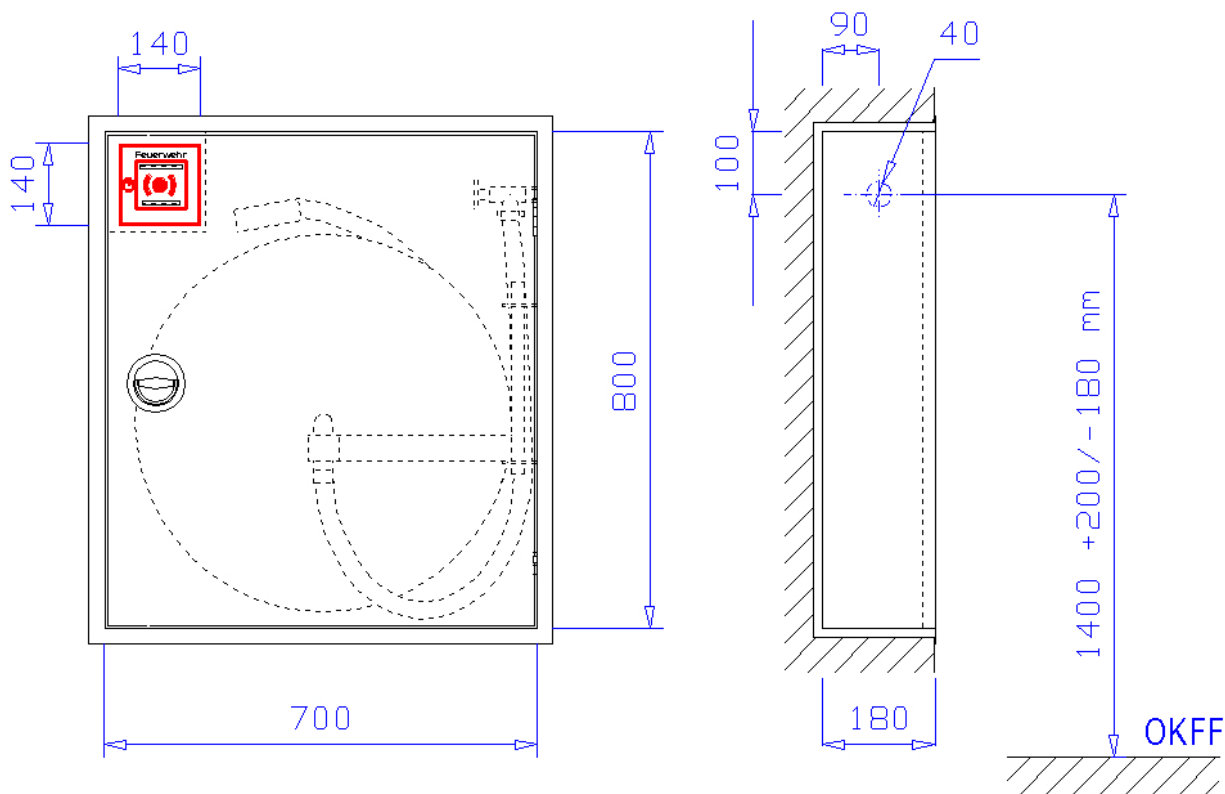


Typ EM-020/Typ S

Einbau Bauart B 700 x 800 x 180 mm

zur Aufnahme von 30 m Gummiwasserschlauch 3/4" und einem Handfeuermelder



STEIN Einbauschränk Bauart B 700 x 800 x 180 mm, für Nische 720 x 820 x 190 mm (Breite x Höhe x Tiefe) nach DIN 14461-1. Aus 1 mm verzinktem Stahlblech gekantet und verschweißt, mit Putzleiste aus Winkeleisen 25x25x3 mm, frontseitige Stöße verschweißt und verschliffen. Belüftung über Türspalt. Vier Montagebohrungen in der Rückwand. Mit Schlauchtrommelhalterung, oben im Haspelfach abgeschottetes Fach zur Montage eines Handfeuermelders mit entsprechendem Ausschnitt (140 x 140 mm) in der Tür und verstellbarem Montagewinkel. Wasseranschluss Ø 40 mm - Bauart RS (rechts - Seitenwand), wie abgebildet, auf Wunsch auch andere Positionen. Grau RAL 7035 pulverbeschichtet, gegen Mehrpreis endlackiert - rot RAL 3001 pulverbeschichtet -. Tür doppelt gekantet aus 1,5 mm verzinktem Stahlblech mit versenkt liegendem Ringdrehgriff, Oberfläche poliert, von hinten verschraubt, mit 3-Punkt-Getriebeverschluss und Bohrungen für Plombendraht. Tür angeschlagen mit Edelstahlscharnieren, 180 ° öffnend.

Zubehör:

- 1 Stück Wasserführende Schlauchtrommel nach DIN EN 671-1 bestehend aus zwei gepressten Scheiben Ø 600 mm und einer Hülse aus verzinktem Stahlblech, rot RAL 3001 pulverbeschichtet. Alle wasserführenden Teile aus Messing, Schlauchtrommel inkl. Trommelarm zum Ausschwenken der Trommel um 240° und 1 m Verbindungsschlauch zur Montage am Schlauchanschlussventil. Schlauchtrommel auswechselbar. Kompl. mit 30 m Gummiwasserschlauch nach DIN EN 694 DN 19 (3/4"). Schlauch eingebunden und aufgehaspelt sowie EN-Strahlrohr nach DIN 671-1 stufenlos schaltbar von „Zu“ über „Sprühstrahl“ zu „Vollstrahl“ eingepresst.
- 1 Stück Schlauchanschlussventil 1" nach DIN 14461-3 mit DVGW-Zulassung zum direkten Anschluss an die Trinkwasserleitung mit integriertem Rückflussverhinderer und Schlauchbelüfter. Schlauchanschlussstutzen DN 25 (1") mit Montagemutter.
- 1 Stück Schneckengewindeschelle zum Anschließen des Verbindungsschlauchs am Schlauchanschlussventil.
- 1 Stück Montagewinkel für Handfeuermelder mit Schlossschrauben, U-Scheiben und Muttern im Schränk vormontiert
- 1 Stück Bedienungsanleitung „Wandhydranten mit formstabilem Schlauch“ als Selbstklebefolie
- 1 Stück Piktogramm „Feuerlöschschlauch“ als Selbstklebefolie
- 1 Stück Installations- und Bedienungsanleitung für Wandhydranten Typ S

Auf Wunsch, gegen Mehrpreis:

- Schlauchhaspeln mit 35m 3/4"-Schlauch ähnlich DIN EN 671-1 (auch andere Längen)
- Schränke in geringerer Tiefe, wobei dies bedeuten könnte, dass weniger Schlauch in die Schränke passt
- Türen angeschlagen mit Doppelgelenkscharnieren, von außen nicht sichtbar, einstellbar und 180° öffnend mit Tür verschraubt
- Schränk und Türen aus Edelstahl 1.4301 geschliffen Korn 240
- Schränk und Türen in Sonderpulverbeschichtung nach RAL
- Türen aus Plexi- oder ESG-Glas mit Griffloch und Magnetzuhaltung, angeschlagen mit Spezial-Glasbauscharnieren
- Schwenkhebelverschluss zum bauseitigen Einbau eines Profilzylinders
- Elektromagnetische Wandhydrantenverriegelung zur Absicherung gegen Vandalismus, angesteuert über Handfeuermelder bzw. BMZ
- Grenztasteranbausatz, zur Ansteuerung einer FES oder Druckerhöhungsanlage